



# COMUNE DI ALBEROBELLO

(Città Metropolitana di Bari)



Piazza del Popolo, 31 - 70011 Alberobello (BA) - tel. 080/4321200 - fax 080/4325706 - P.Iva 00861040723 - C.F. 82002610721

Oggetto:

**Realizzazione del Sistema di Smart-Mobility, piattaforma di monitoraggio del traffico e dell'ambiente urbano con restituzione all'utenza dei dati elaborati mediante informazione con PMV (pannelli a messaggio variabile) e potenziamento sistema di videosorveglianza nel territorio del Comune di Alberobello.**

\*\*\*\*\*

## PROGETTO DEFINITIVO/ESECUTIVO

Il Progettista:

**PERILLO**  
STUDIO INGEGNERIA



**ING. GIUSEPPE PERILLO**

Via Alessandro Manzoni, 102/A - 70027 Palo del Colle (BA)  
Tel/Fax 080/629309 - Cell. 333/1162883 - www.studioperillo.eu  
e-mail: info@studioperillo.eu - Pec: giuseppe.perillo6598@pec.ordingbari.it  
Cod. Fiscale: PRLGPP76E28A662X - P. IVA: 05988520721

Il Responsabile dell'Area Tecnica:

**Ing. DANTE CONSOLI**

e-mail: direttoreutc@comune.alberobello.ba.it  
pec: utc.comune.alberobello@pec.rupar.puglia.it

Il Responsabile Unico del Procedimento (R.U.P.):

**Geom. GIUSEPPE PALMISANO**

e-mail: g.palmisano@comune.alberobello.ba.it  
pec: utc.comune.alberobello@pec.rupar.puglia.it

Tav:

**IT.03**

Descrizione:

**Particolari Installativi**

rev.	00	data	05/01/2018
------	----	------	------------

agg.	-	data	-
------	---	------	---

scala	-
-------	---

Planimetria Generale - Individuazione Sito di Videosorveglianza  
"T01" - Via Pastore - Coreggia

- scala 1:5.000

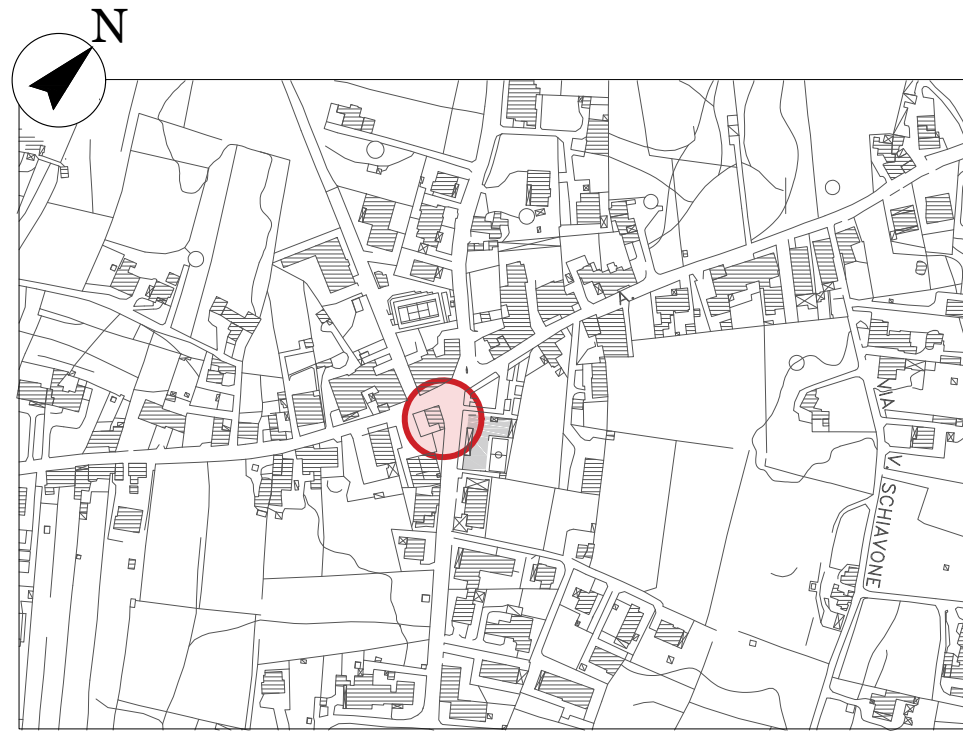


Foto aerea del sito con individuazione Telecamera "T01"



Documentazione fotografica

Foto sito di installazione telecamera



Particolare installativo telecamera "T01"

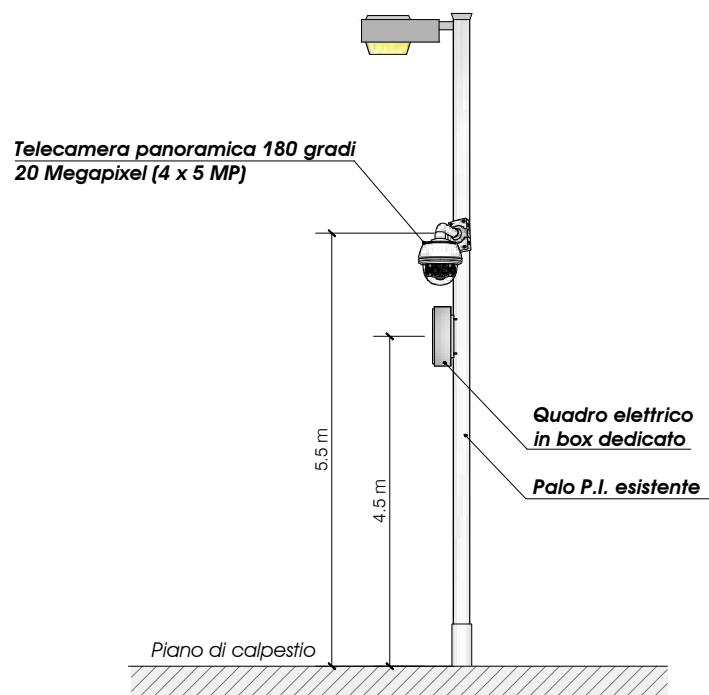


Foto visuali telecamera



Dati tecnici

Collegamento	<b>ETHERNET</b>
Tipologia / Funzionamento	<b>180 GRADI / DAY &amp; NIGHT</b>
Alimentazione	<b>DA QUADRO ELETTRICO EDIFICIO SCOLASTICO</b>

Progettista:

**PERILLO**  
STUDIO INGEGNERIA

Committente:

**Comune di Alberobello**

(Città Metropolitana di BARI)

Piazza del Popolo, 31 - 70011 Alberobello (BA)

**PROGETTO DEFINITIVO/ESECUTIVO**

Tav:

**Sito di videosorveglianza "T01"  
Installazione telecamera "T01"**

Data:

**05/01/2018**

Planimetria Generale - Individuazione Sito di Videosorveglianza  
"T02" - Via Angelo Turi - Coreggia - scala 1:5.000

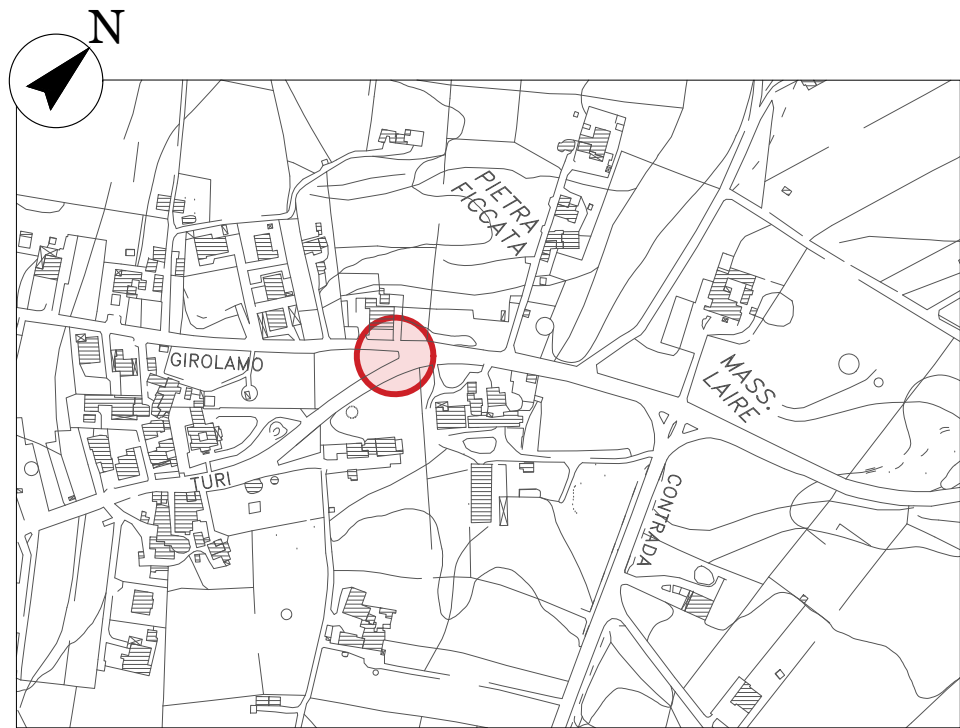


Foto aerea del sito con individuazione Telecamera "T02"



Documentazione fotografica

Foto sito di installazione telecamera



Particolare installativo telecamera "T02"

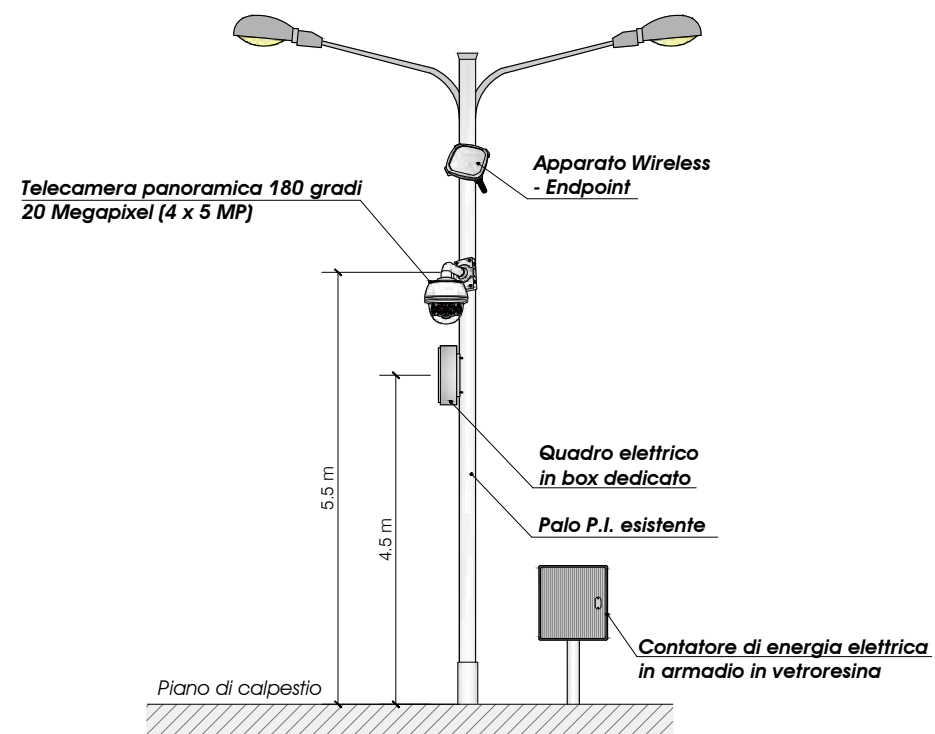


Foto visuali telecamera



Dati tecnici

Collegamento	<b>WIRELESS</b>
Tipologia / Funzionamento	<b>180 GRADI / DAY &amp; NIGHT</b>
Alimentazione	<b>DA NUOVA FORNITURA DI ENERGIA ELETTRICA</b>

Progettista:



Committente:

**Comune di Alberobello**

(Città Metropolitana di BARI)

Piazza del Popolo, 31 - 70011 Alberobello (BA)

**PROGETTO DEFINITIVO/ESECUTIVO**

Tav:

**Sito di videosorveglianza "T02"  
Installazione telecamera "T02"**

Data:

**05/01/2018**

Planimetria Generale - Individuazione Sito di Videosorveglianza  
"T03" - Rondò Contrada Popoleto - scala 1:5.000

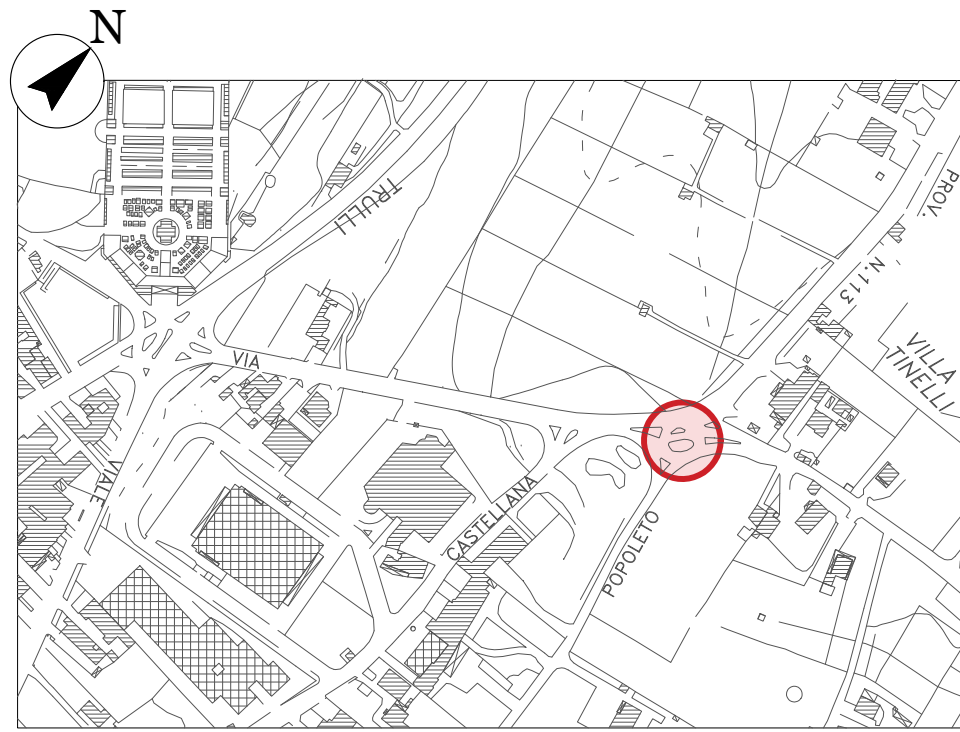


Foto aerea del sito con individuazione Telecamera "T03"



Documentazione fotografica

Foto sito di installazione telecamera



Particolare installativo telecamera "T03"

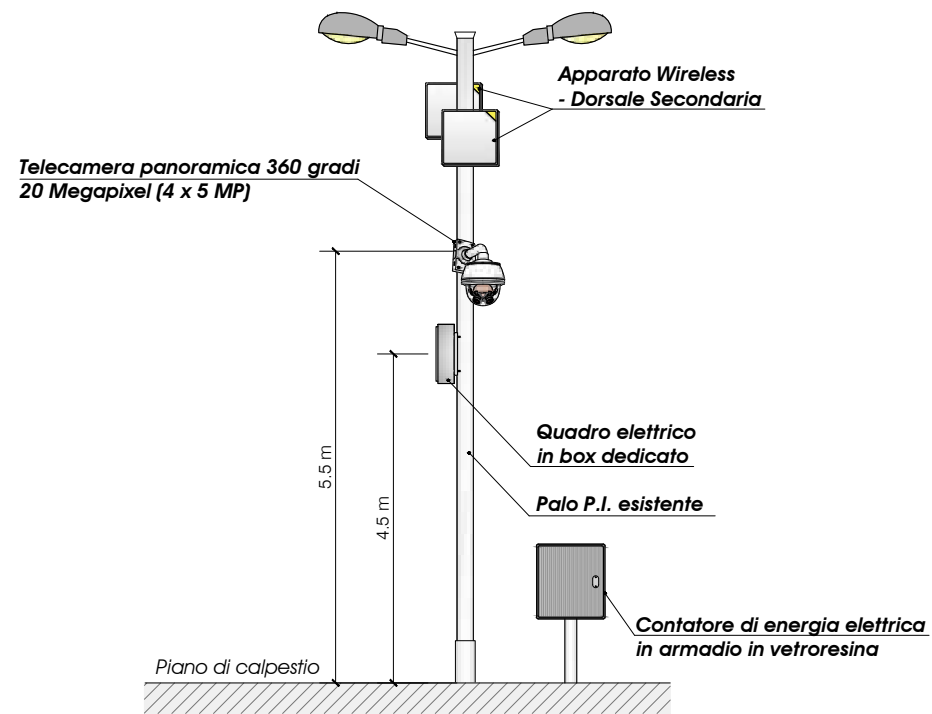


Foto visuali telecamera



Dati tecnici

Collegamento	<b>WIRELESS</b>
Tipologia / Funzionamento	<b>360 GRADI / DAY &amp; NIGHT</b>
Alimentazione	<b>DA NUOVA FORNITURA DI ENERGIA ELETTRICA</b>

Progettista:



Committente:

**Comune di Alberobello**

(Città Metropolitana di BARI)

Piazza del Popolo, 31 - 70011 Alberobello (BA)

Tav:

**Sito di videosorveglianza "T03"**  
**Installazione telecamera "T03"**

Data:

**05/01/2018**

**PROGETTO DEFINITIVO/ESECUTIVO**

Planimetria Generale - Individuazione Sito di Videosorveglianza "T04" - Rondò Cimitero - scala 1:5.000

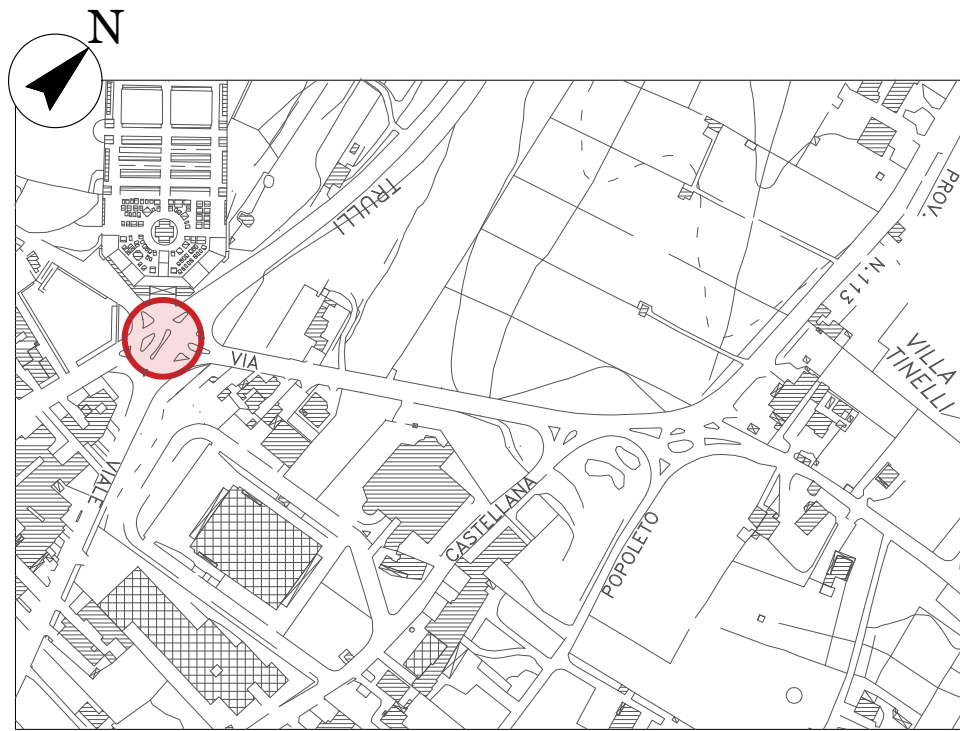


Foto aerea del sito con individuazione Telecamera "T04"



Documentazione fotografica

Foto sito di installazione telecamera



Particolare installativo telecamera "T04"

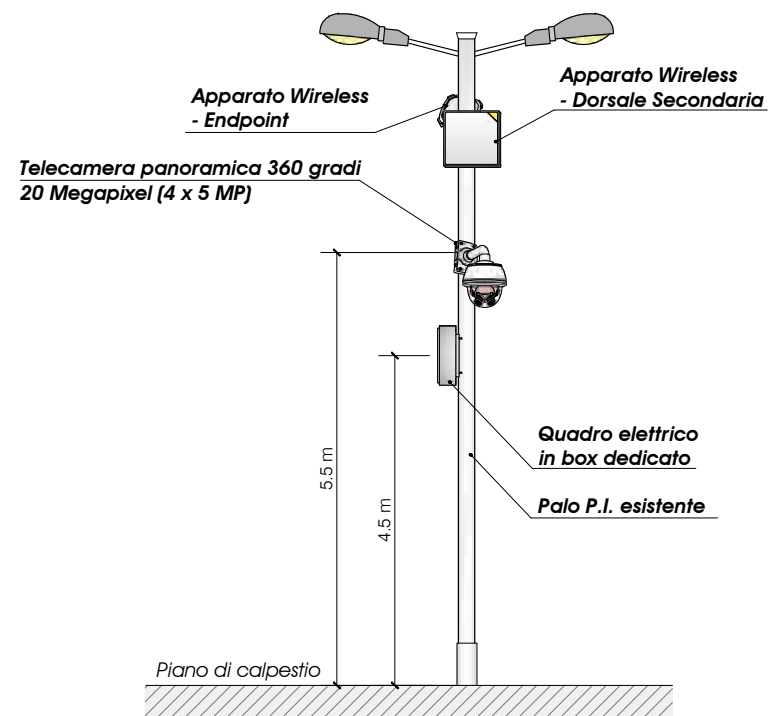


Foto visuali telecamera



Dati tecnici

Collegamento	<b>WIRELESS</b>
Tipologia / Funzionamento	<b>360 GRADI / DAY &amp; NIGHT</b>
Alimentazione	<b>DA QUADRO ELETTRICO COMUNALE</b>

Progettista:



Committente:

**Comune di Alberobello**

(Città Metropolitana di BARI)

Piazza del Popolo, 31 - 70011 Alberobello (BA)

Tav:

**Sito di videosorveglianza "T04"**  
**Installazione telecamera "T04"**

Data:

**05/01/2018**

**PROGETTO DEFINITIVO/ESECUTIVO**

Planimetria Generale - Individuazione Sito di Videosorveglianza  
 "T05" - Fermata autobus / Campo sportivo - scala 1:5.000

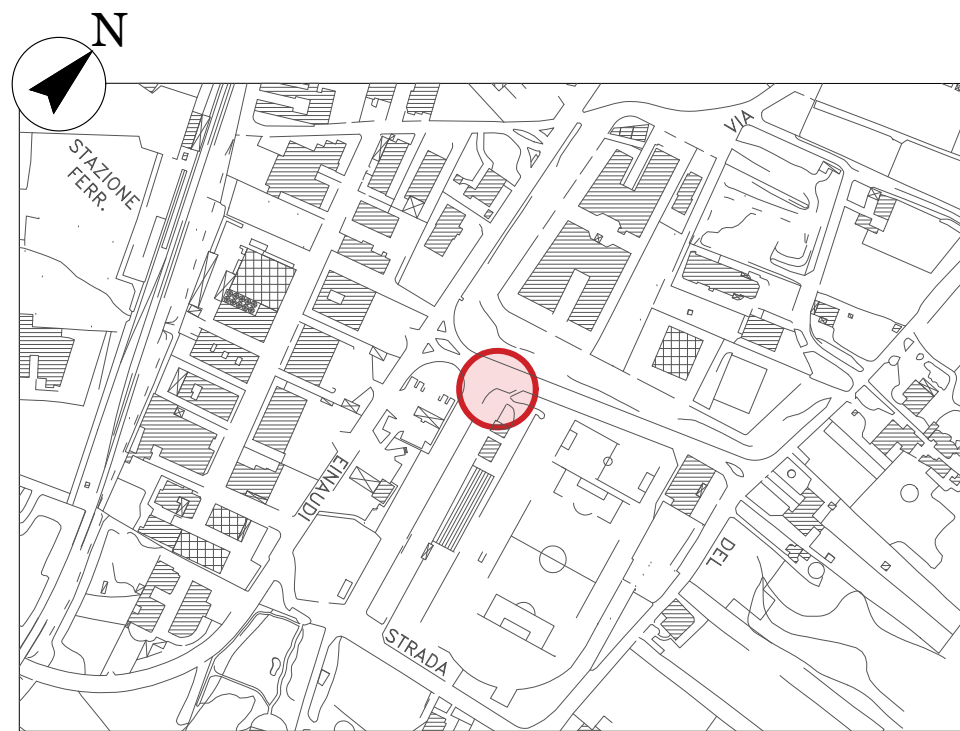
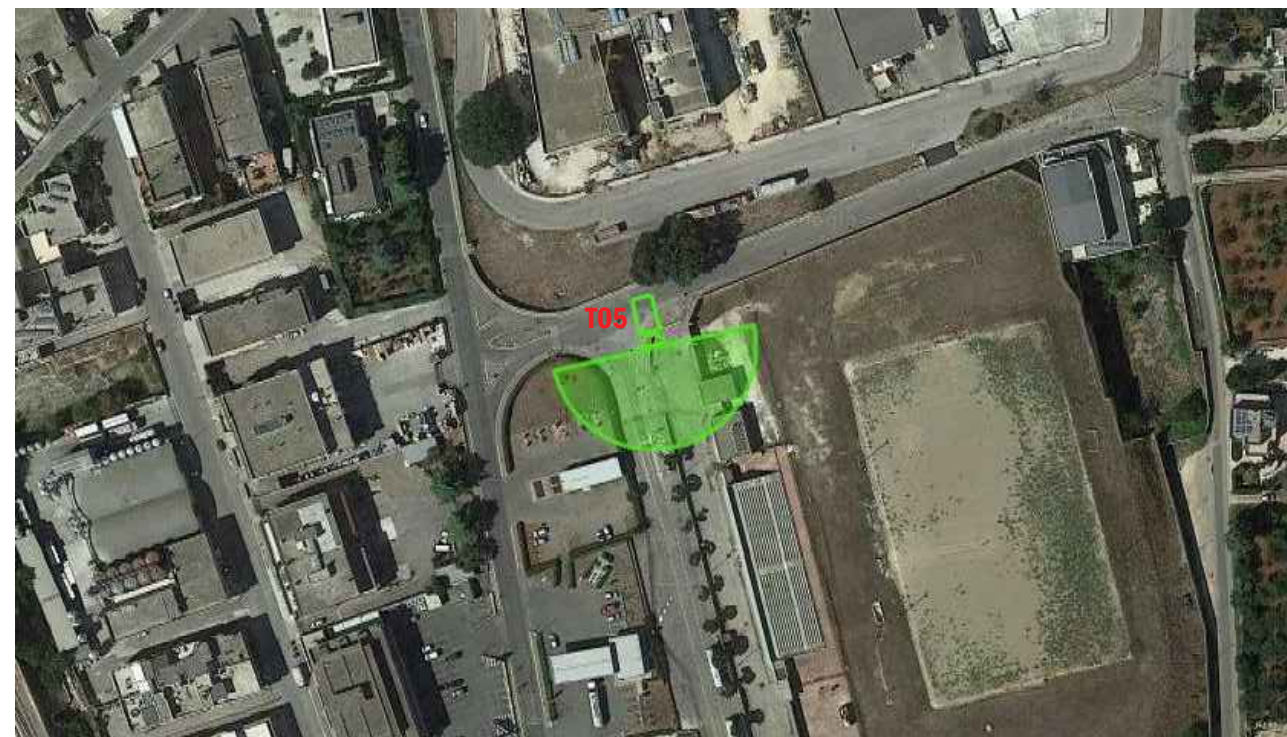


Foto aerea del sito con individuazione Telecamera "T05"



Documentazione fotografica

Foto sito di installazione telecamera



Particolare installativo telecamera "T05"

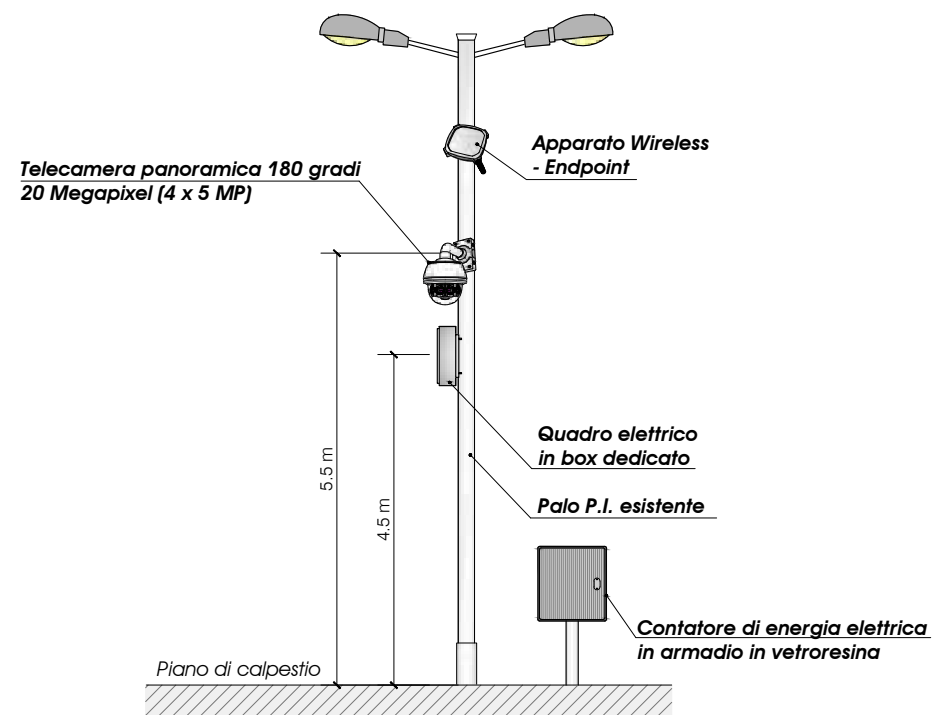


Foto visuali telecamera



Dati tecnici

Collegamento	<b>WIRELESS</b>
Tipologia / Funzionamento	<b>180 GRADI / DAY &amp; NIGHT</b>
Alimentazione	<b>DA NUOVA FORNITURA DI ENERGIA ELETTRICA</b>

Progettista:



Committente:

**Comune di Alberobello**

(Città Metropolitana di BARI)

Piazza del Popolo, 31 - 70011 Alberobello (BA)

**PROGETTO DEFINITIVO/ESECUTIVO**

Tav:

**Sito di videosorveglianza "T05"  
 Installazione telecamera "T05"**

Data:

**05/01/2018**

Planimetria Generale - Individuazione Sito di Videosorveglianza  
"T06" - Via G. Gronchi

- scala 1:5.000

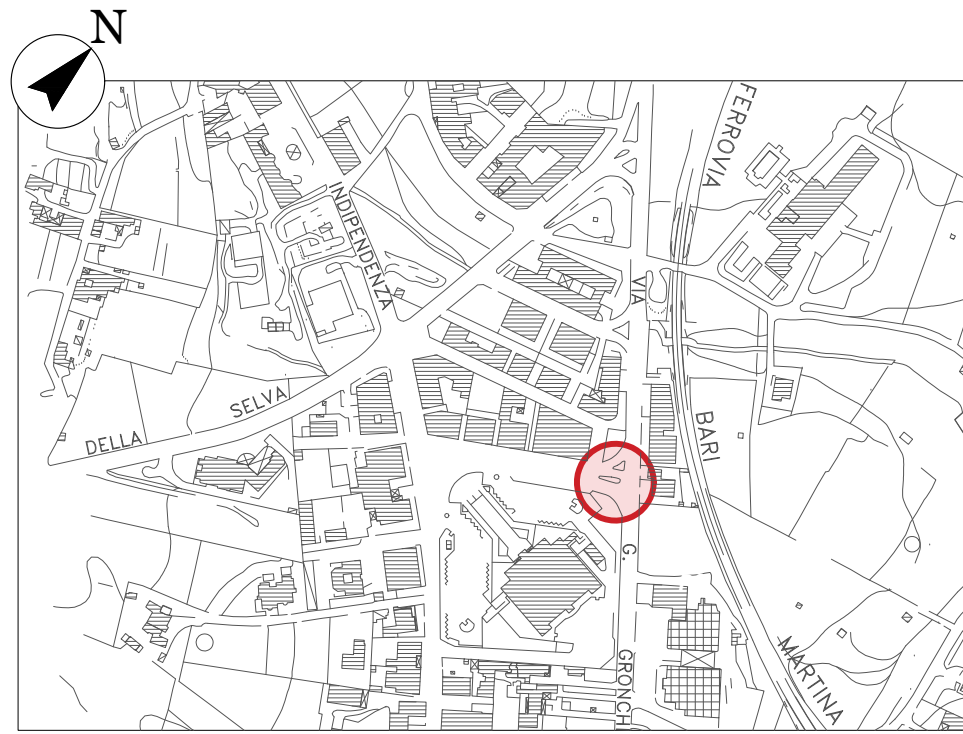


Foto aerea del sito con individuazione Telecamera "T06"



Documentazione fotografica

Foto sito di installazione telecamera



Particolare installativo telecamera "T06"

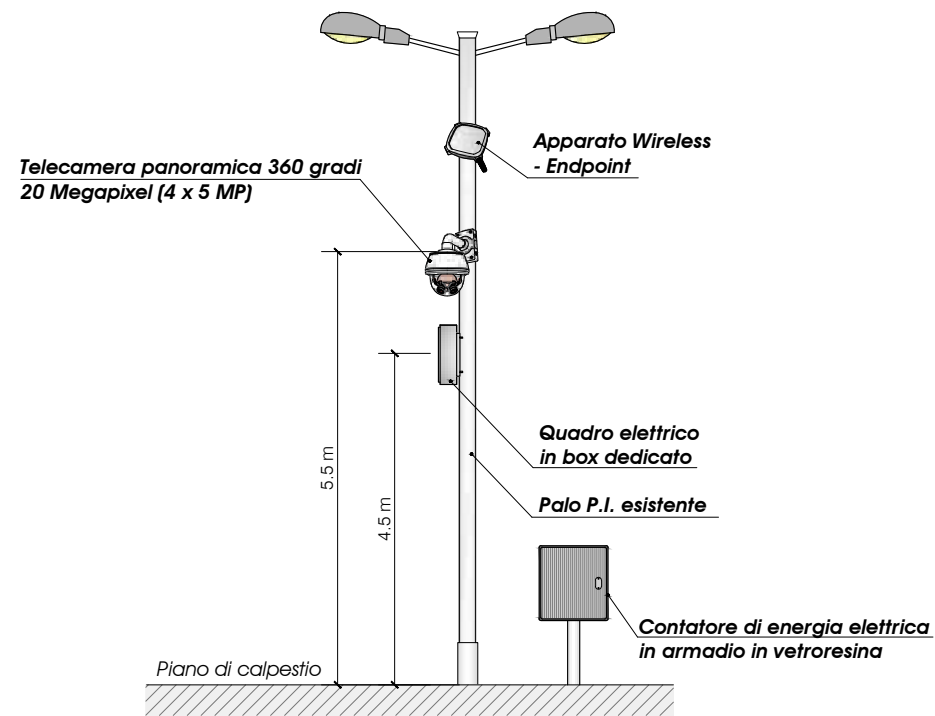


Foto visuali telecamera



Dati tecnici

Collegamento	<b>WIRELESS</b>
Tipologia / Funzionamento	<b>360 GRADI / DAY &amp; NIGHT</b>
Alimentazione	<b>DA NUOVA FORNITURA DI ENERGIA ELETTRICA</b>

Progettista:



Committente:

**Comune di Alberobello**

(Città Metropolitana di BARI)

Piazza del Popolo, 31 - 70011 Alberobello (BA)

**PROGETTO DEFINITIVO/ESECUTIVO**

Tav:

**Sito di videosorveglianza "T06"  
Installazione telecamera "T06"**

Data:

**05/01/2018**

Planimetria Generale - Individuazione Sito di Videosorveglianza  
"T07" - Rondò Via Indipendenza - scala 1:5.000

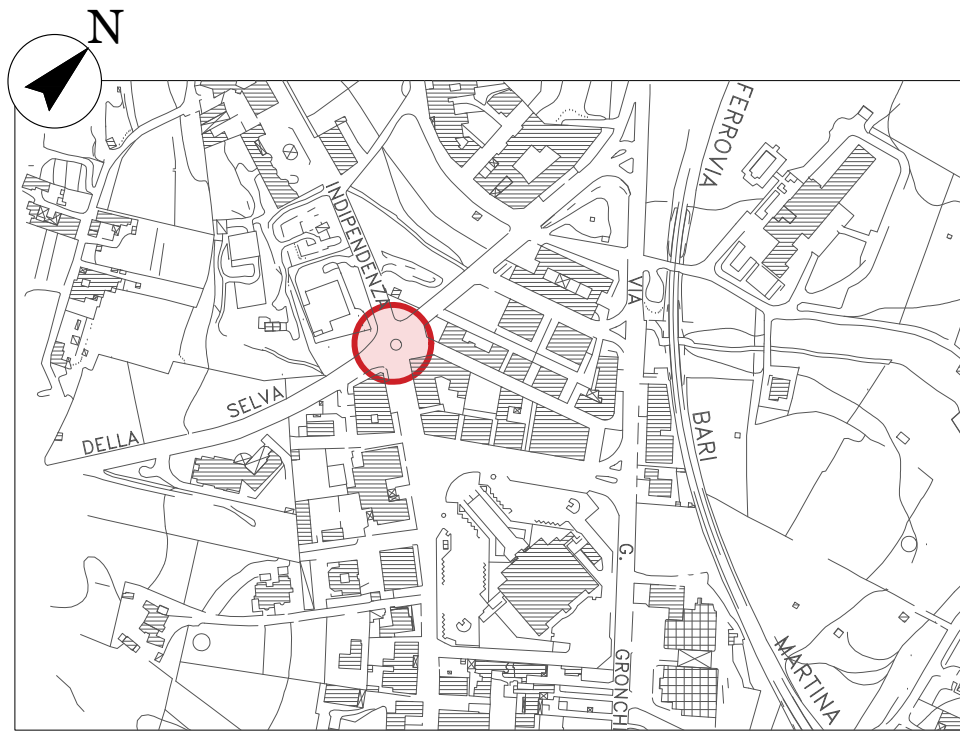


Foto aerea del sito con individuazione Telecamera "T07"



Documentazione fotografica

Foto sito di installazione telecamera



Particolare installativo telecamera "T07"

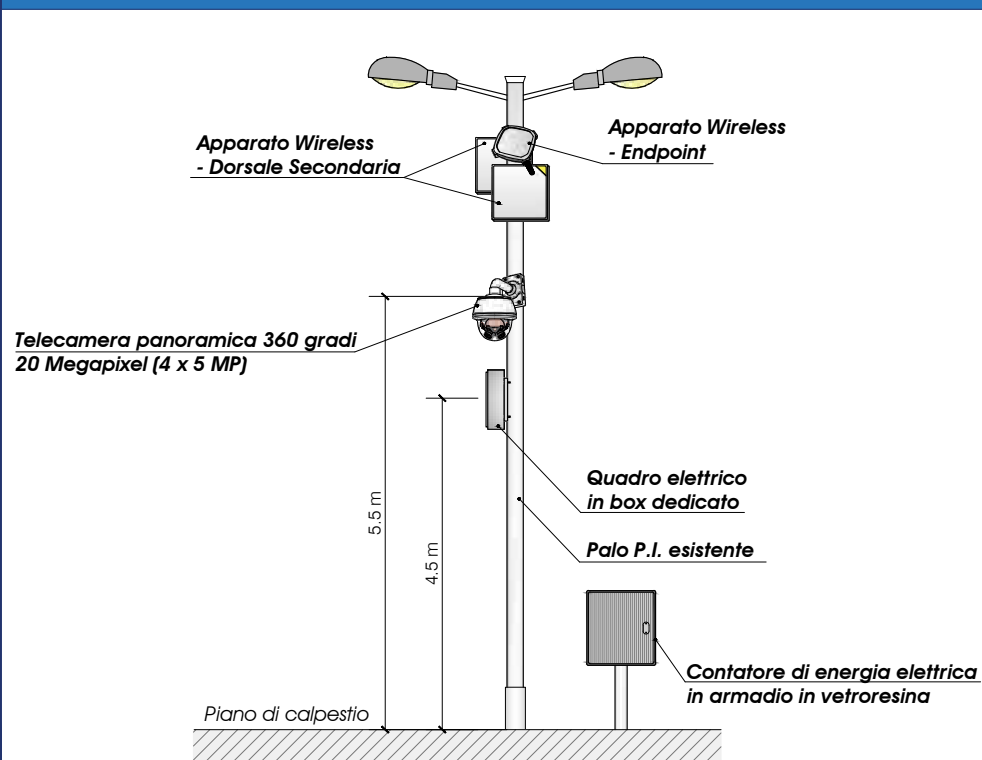


Foto visuali telecamera



Dati tecnici

Collegamento	<b>WIRELESS</b>
Tipologia / Funzionamento	<b>360 GRADI / DAY &amp; NIGHT</b>
Alimentazione	<b>DA NUOVA FORNITURA DI ENERGIA ELETTRICA</b>

Progettista:



Committente:

**Comune di Alberobello**

(Città Metropolitana di BARI)

Piazza del Popolo, 31 - 70011 Alberobello (BA)

**PROGETTO DEFINITIVO/ESECUTIVO**

Tav:

**Sito di videosorveglianza "T07"  
Installazione telecamera "T07"**

Data:

**05/01/2018**



Planimetria Generale - Individuazione Sito di Videosorveglianza "T08" - Autobus turistici  
- scala 1:5.000

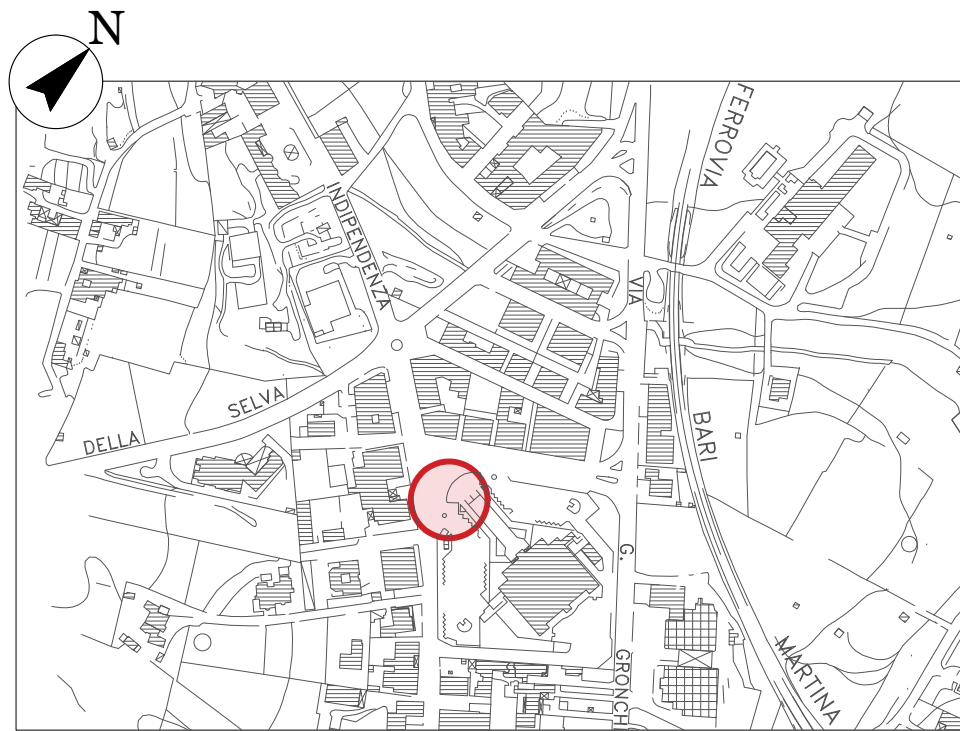
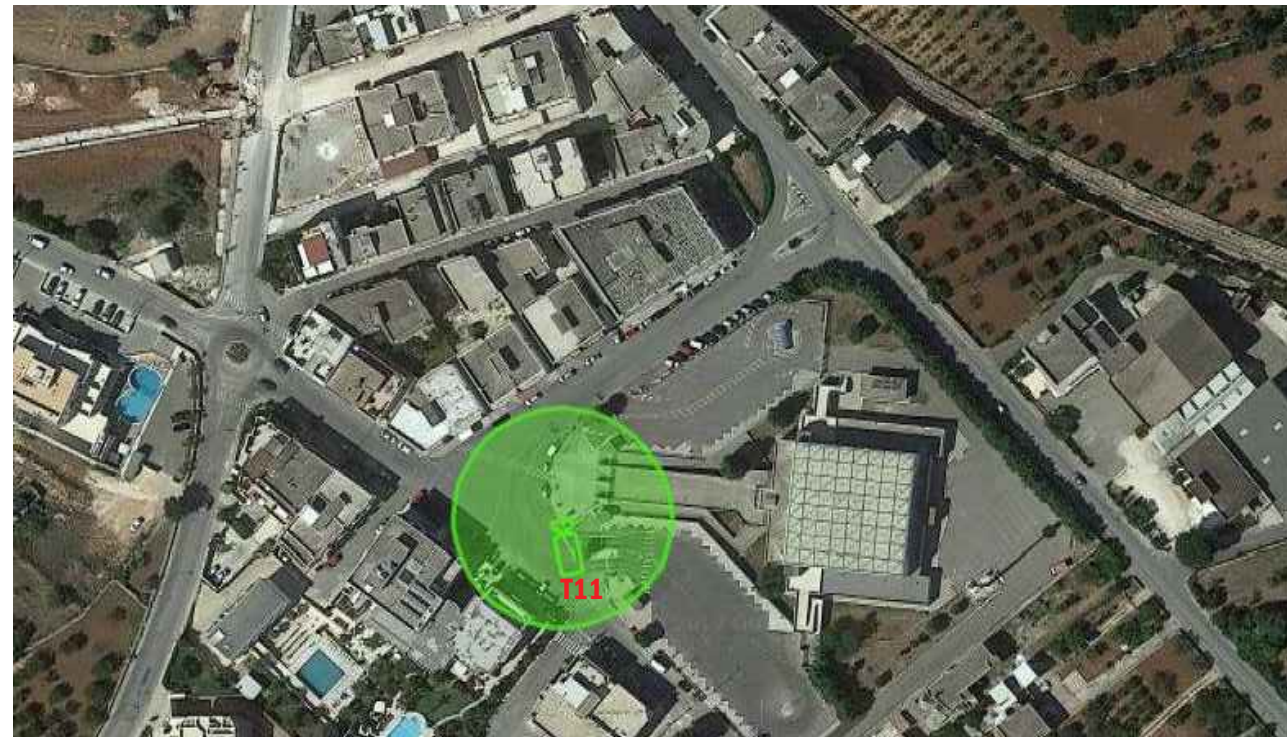


Foto aerea del sito con individuazione Telecamera "T08"



Documentazione fotografica

Foto sito di installazione telecamera



Particolare installativo telecamera "T08"

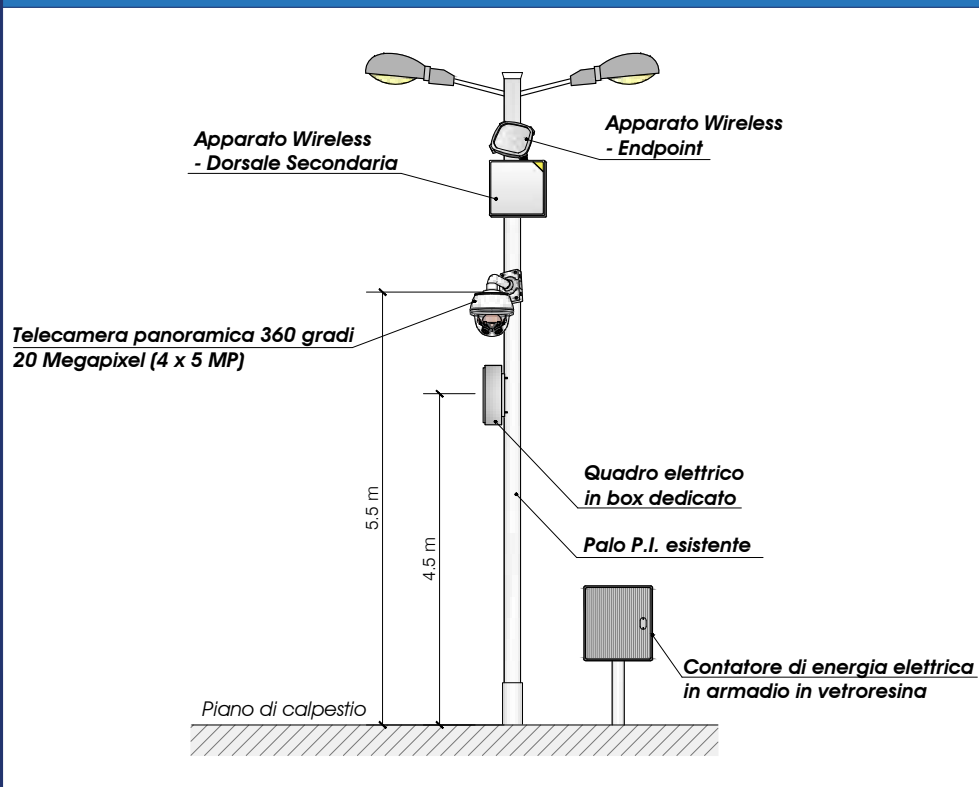


Foto visuali telecamera



Dati tecnici

Collegamento	<b>WIRELESS</b>
Tipologia / Funzionamento	<b>360 GRADI / DAY &amp; NIGHT</b>
Alimentazione	<b>DA NUOVA FORNITURA DI ENERGIA ELETTRICA</b>

Progettista:



Committente:

**Comune di Alberobello**

(Città Metropolitana di BARI)

Piazza del Popolo, 31 - 70011 Alberobello (BA)

Tav:

**Sito di videosorveglianza "T08"**  
**Installazione telecamera "T08"**

Data:

**05/01/2018**

**PROGETTO DEFINITIVO/ESECUTIVO**

Planimetria Generale - Individuazione Sito di Videosorveglianza "T09" - Rondò Via 7 Liberatori della Selva - scala 1:5.000

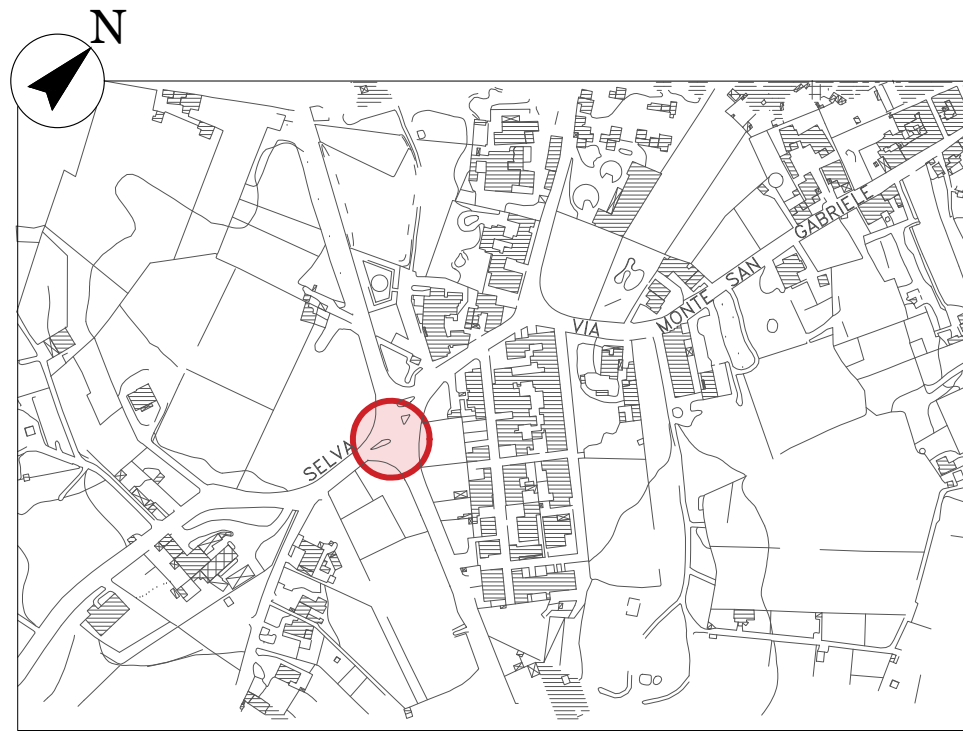


Foto aerea del sito con individuazione Telecamera "T09"



Documentazione fotografica

Foto sito di installazione telecamera



Particolare installativo telecamera "T09"

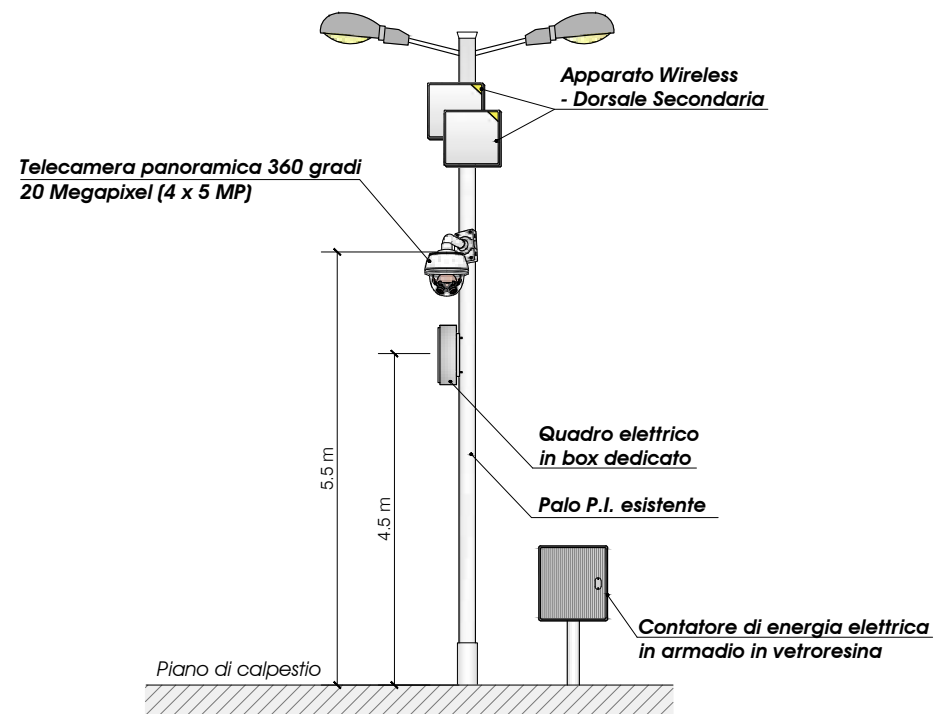


Foto visuali telecamera



Dati tecnici

Collegamento	WIRELESS
Tipologia / Funzionamento	360 GRADI / DAY & NIGHT
Alimentazione	DA NUOVA FORNITURA DI ENERGIA ELETTRICA

Progettista:



Committente:

**Comune di Alberobello**

(Città Metropolitana di BARI)

Piazza del Popolo, 31 - 70011 Alberobello (BA)

**PROGETTO DEFINITIVO/ESECUTIVO**

Tav:

**Sito di videosorveglianza "T09"**  
**Installazione telecamera "T09"**

Data:

**05/01/2018**

Planimetria Generale - Individuazione Sito di Videosorveglianza  
"T10" - Corso Trieste e Trento

- scala 1:5.000

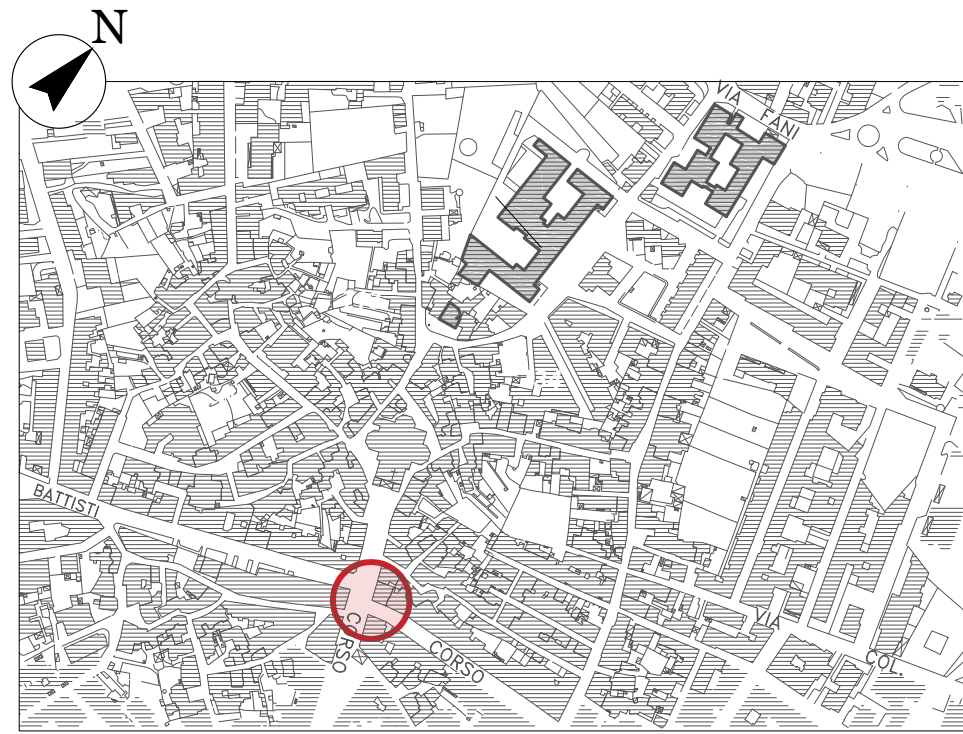


Foto aerea del sito con individuazione Telecamera "T10"



Documentazione fotografica

Foto sito di installazione telecamera



Particolare installativo telecamera "T10"

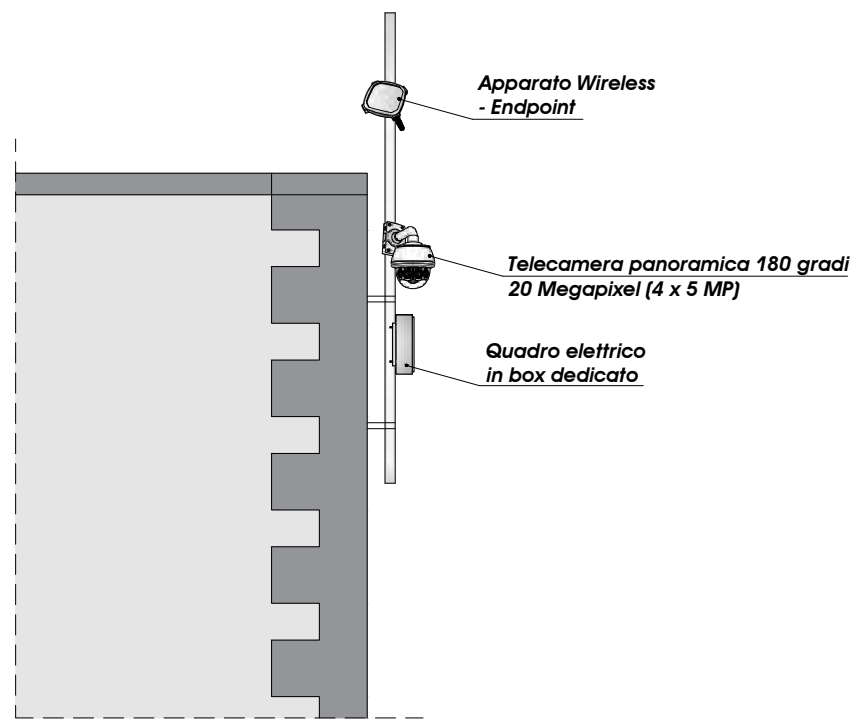


Foto visuali telecamera



Dati tecnici

Collegamento	<b>WIRELESS</b>
Tipologia / Funzionamento	<b>180 GRADI / DAY &amp; NIGHT</b>
Alimentazione	<b>DA NUOVA FORNITURA DI ENERGIA ELETTRICA</b>

Progettista:



Committente:

**Comune di Alberobello**

(Città Metropolitana di BARI)

Piazza del Popolo, 31 - 70011 Alberobello (BA)

**PROGETTO DEFINITIVO/ESECUTIVO**

Tav:

**Sito di videosorveglianza "T10"  
Installazione telecamera "T10"**

Data:

**05/01/2018**

Planimetria Generale - Individuazione Sito di Videosorveglianza  
 "T11" - Palazzo Comunale - Piazza del Popolo - scala 1:5.000

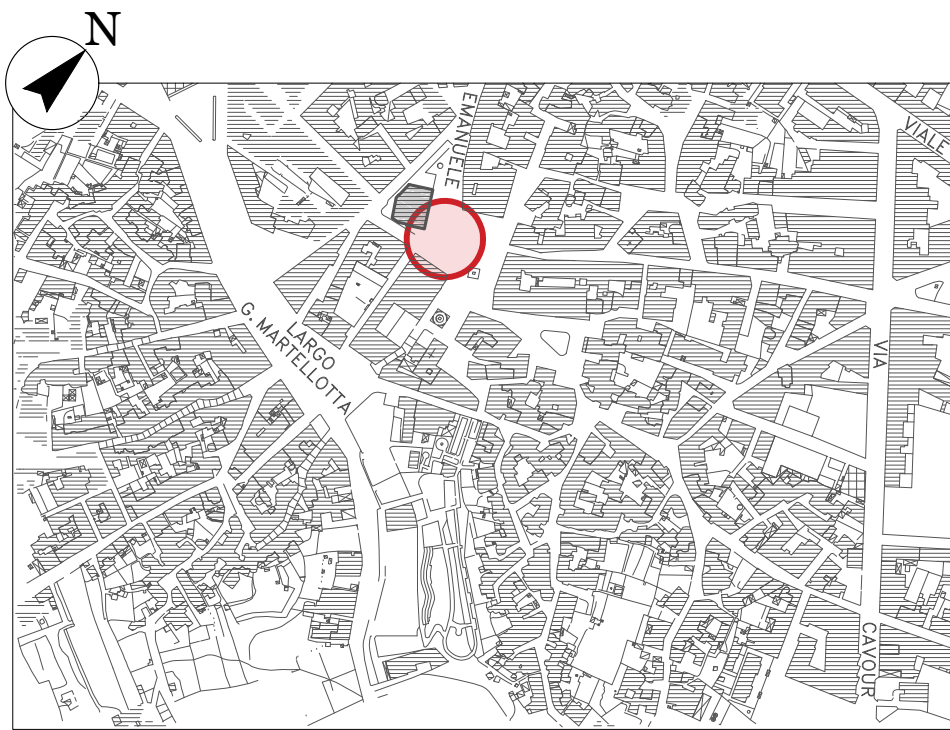


Foto aerea del sito con individuazione Telecamera "T11"



Documentazione fotografica

Foto sito di installazione telecamera



Particolare installativo telecamera "T11"

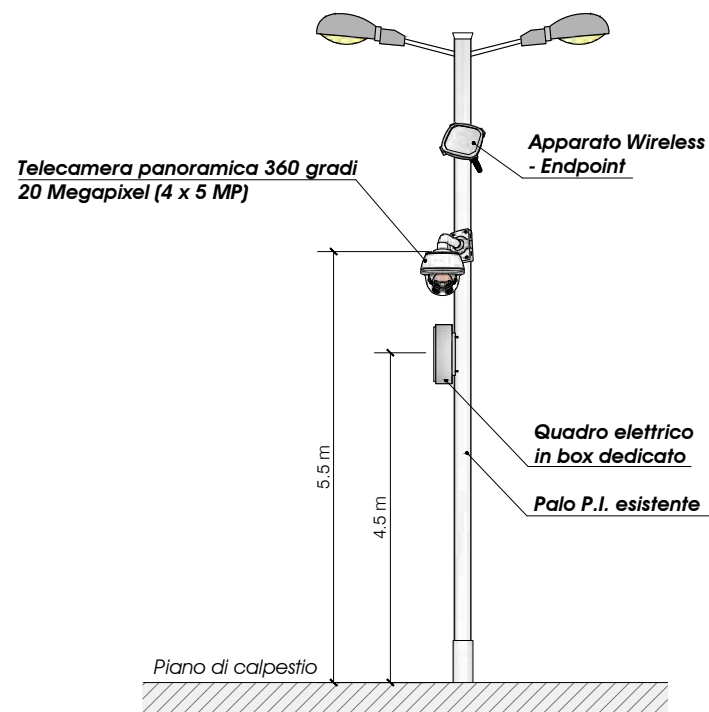


Foto visuali telecamera



Dati tecnici

Collegamento	WIRELESS
Tipologia / Funzionamento	360 GRADI / DAY & NIGHT
Alimentazione	DA QUADRO ELETTRICO PALAZZO COMUNALE

Progettista:



Committente:

**Comune di Alberobello**  
 (Città Metropolitana di BARI)  
 Piazza del Popolo, 31 - 70011 Alberobello (BA)

Tav:

**Sito di videosorveglianza "T11"**  
**Installazione telecamera "T11"**

Data:

**05/01/2018**

**PROGETTO DEFINITIVO/ESECUTIVO**

Planimetria Generale - Individuazione Sito di Videosorveglianza  
 "T12" - WC Giardini Corso V. Emanuele  
 - scala 1:5.000

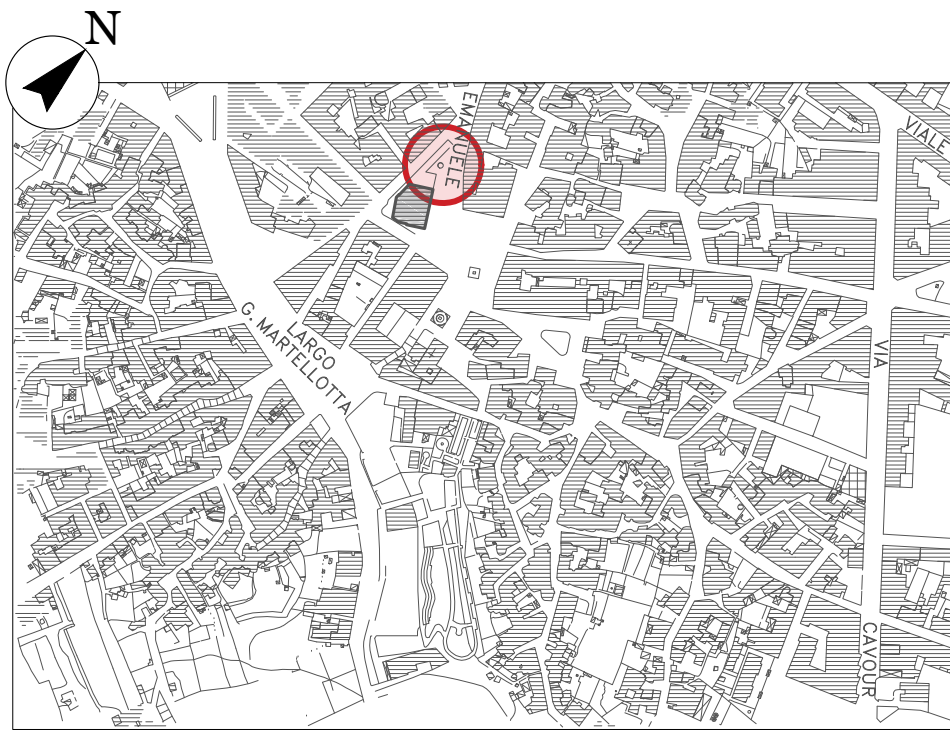


Foto aerea del sito con individuazione Telecamera "T12"



Documentazione fotografica

Foto sito di installazione telecamera



Particolare installativo telecamera "T12"

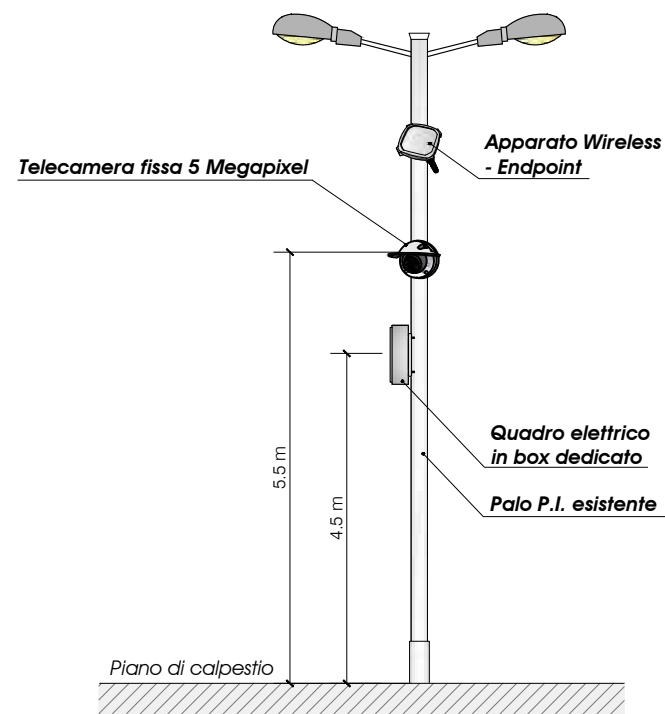


Foto visuale telecamera



Dati tecnici

Collegamento	WIRELESS
Tipologia / Funzionamento	FISSA / DAY & NIGHT
Alimentazione	DA QUADRO ELETTRICO PALAZZO COMUNALE

Progettista:

**PERILLO**  
 STUDIO INGEGNERIA

Committente:

**Comune di Alberobello**  
 (Città Metropolitana di BARI)  
 Piazza del Popolo, 31 - 70011 Alberobello (BA)

Tav:

Sito di videosorveglianza "T12"  
 Installazione telecamera "T12"

Data:

05/01/2018

PROGETTO DEFINITIVO/ESECUTIVO

Planimetria Generale - Individuazione Sito di Videosorveglianza  
"T13" - Scalinata Zona Trulli

- scala 1:5.000

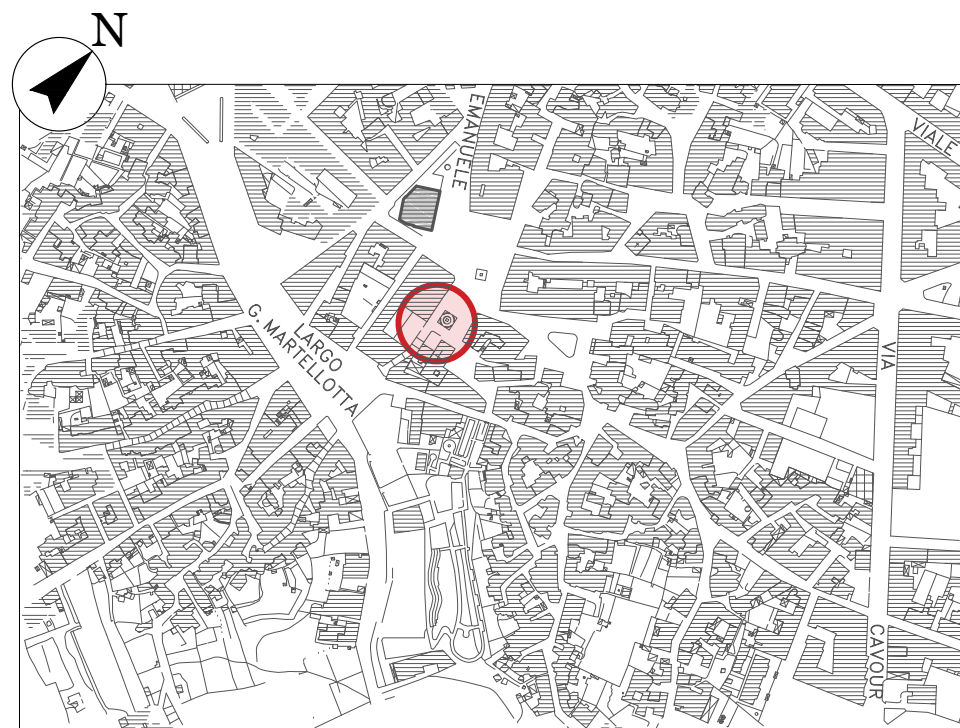


Foto aerea del sito con individuazione Telecamera "T13"



Documentazione fotografica

Foto sito di installazione telecamera



Particolare installativo telecamera "T13"

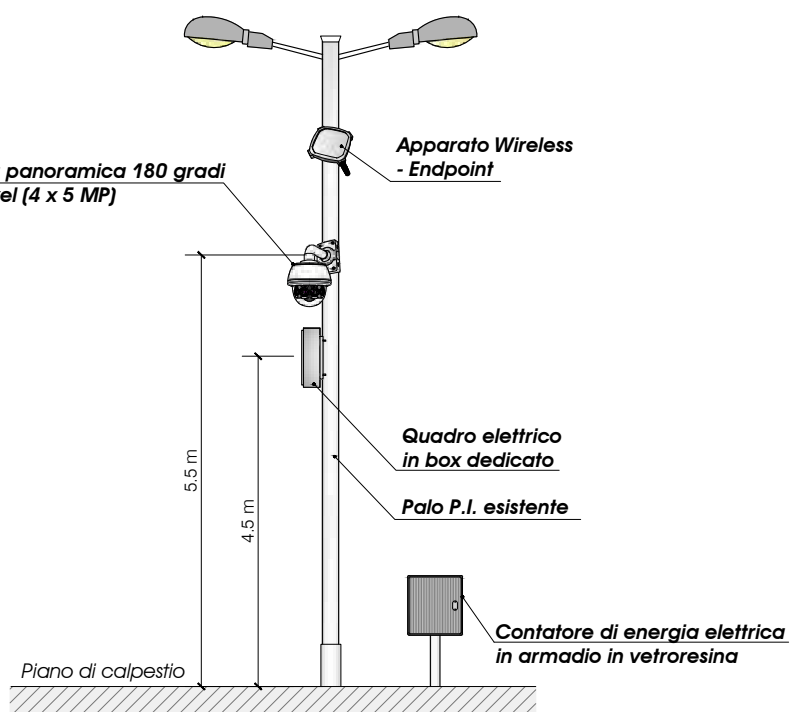


Foto visuale telecamera



Dati tecnici

Collegamento	WIRELESS
Tipologia / Funzionamento	180 GRADI / DAY & NIGHT
Alimentazione	DA NUOVA FORNITURA DI ENERGIA ELETTRICA

Progettista:



Committente:

**Comune di Alberobello**  
(Città Metropolitana di BARI)  
Piazza del Popolo, 31 - 70011 Alberobello (BA)

Tav:

**Sito di videosorveglianza "T13"**  
**Installazione telecamera "T13"**

Data:

**05/01/2018**

**PROGETTO DEFINITIVO/ESECUTIVO**

Planimetria Generale - Individuazione Sito di Videosorveglianza  
"T14" - Largo G. Martellotta

- scala 1:5.000

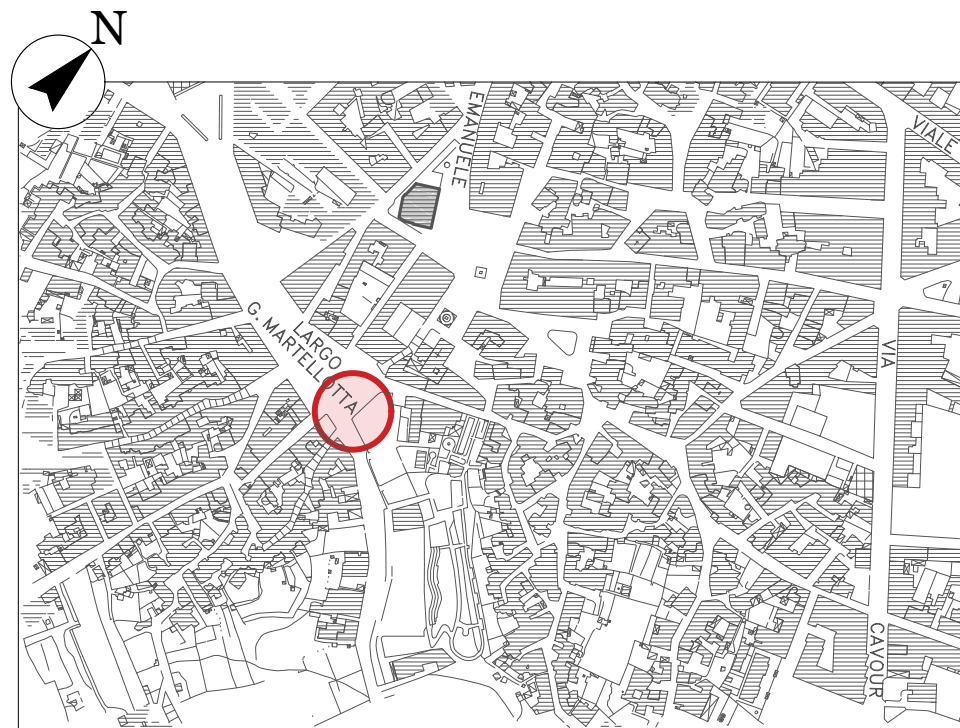
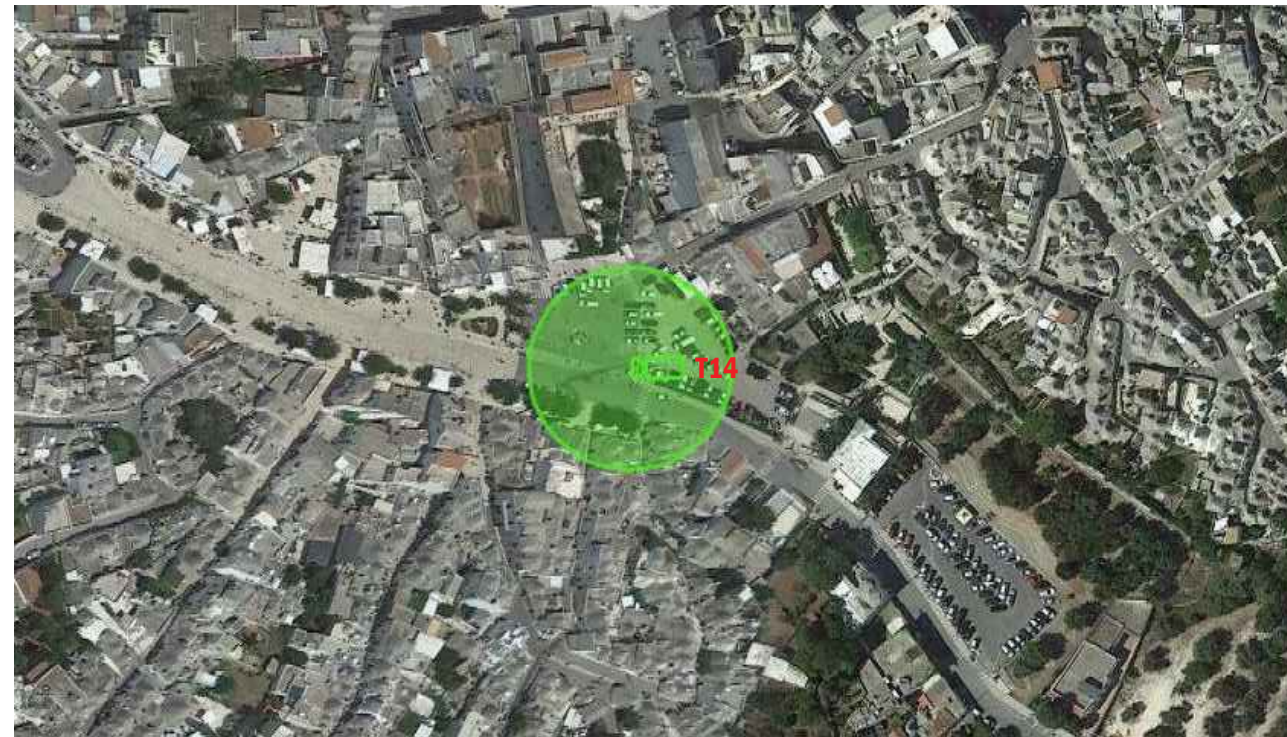


Foto aerea del sito con individuazione Telecamera "T14"



Documentazione fotografica

Foto sito di installazione telecamera



Particolare installativo telecamera "T14"

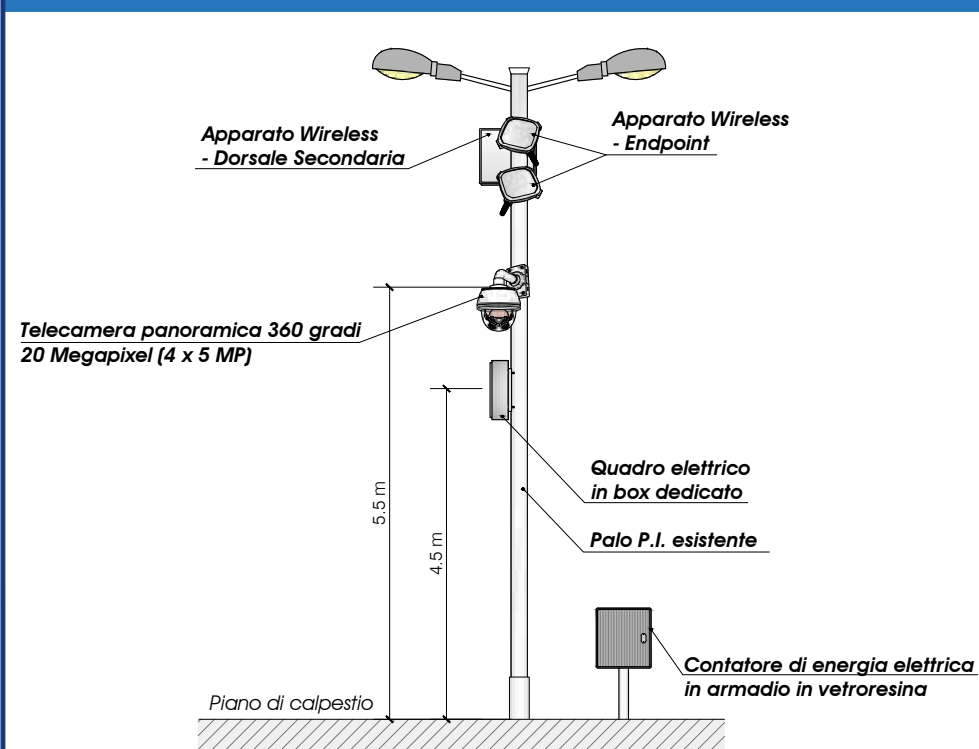


Foto visuali telecamera



Dati tecnici

Collegamento	<b>WIRELESS</b>
Tipologia / Funzionamento	<b>360 GRADI / DAY &amp; NIGHT</b>
Alimentazione	<b>DA NUOVA FORNITURA DI ENERGIA ELETTRICA</b>

Progettista:



Committente:

**Comune di Alberobello**

(Città Metropolitana di BARI)

Piazza del Popolo, 31 - 70011 Alberobello (BA)

**PROGETTO DEFINITIVO/ESECUTIVO**

Tav:

**Sito di videosorveglianza "T14"  
Installazione telecamera "T14"**

Data:

**05/01/2018**

Planimetria Generale - Individuazione Sito di Videosorveglianza  
 "T15" - Villa Parcheggio Largo G. Martellotta - scala 1:5.000

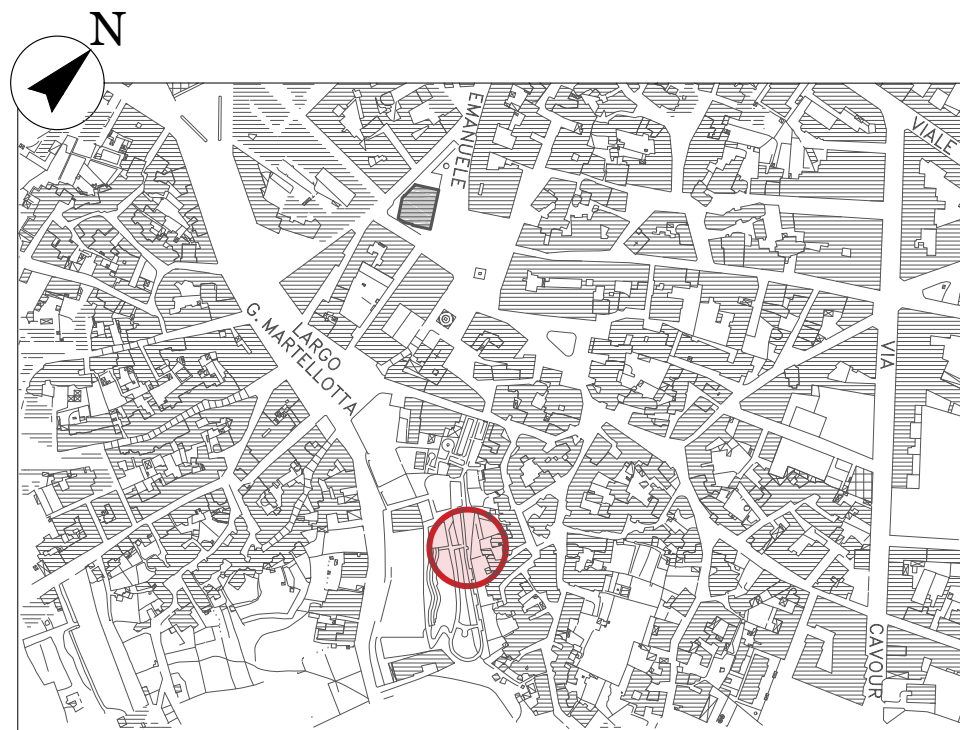
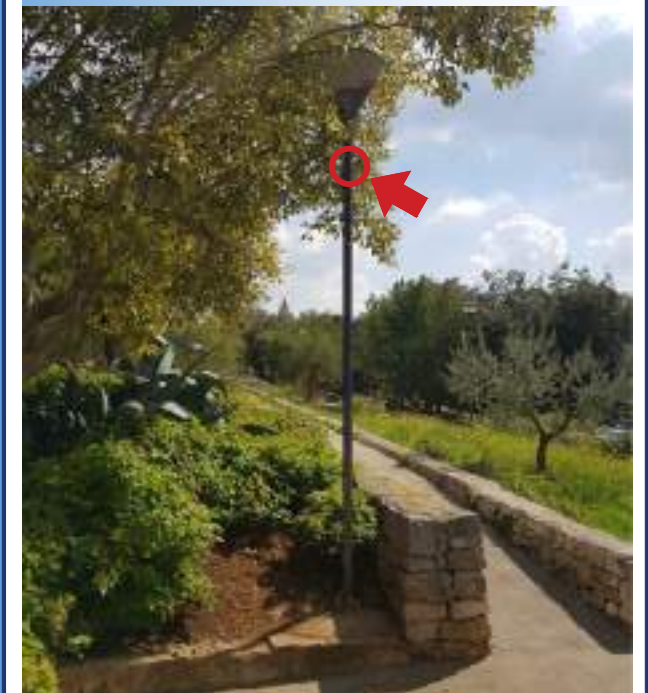


Foto aerea del sito con individuazione Telecamera "T15a"



Documentazione fotografica

Foto sito di installazione telecamera



Particolare installativo telecamera "T15a"

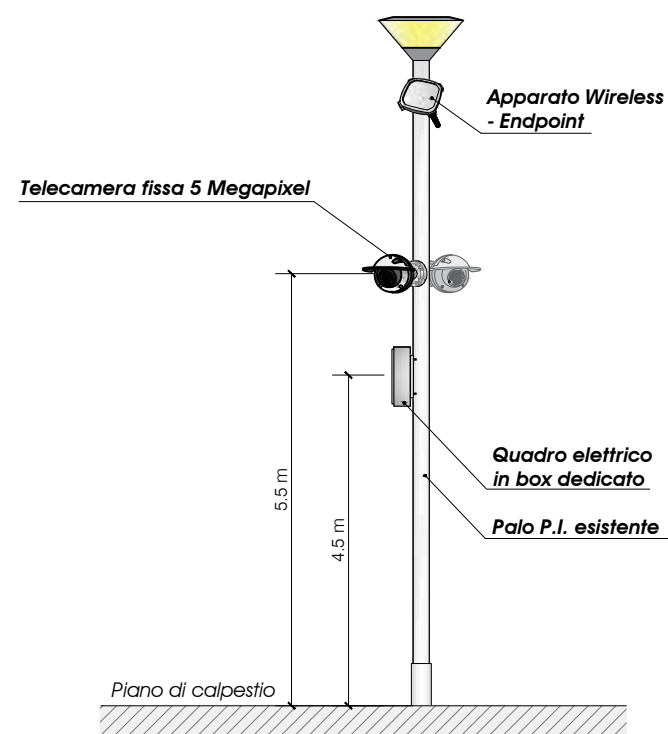
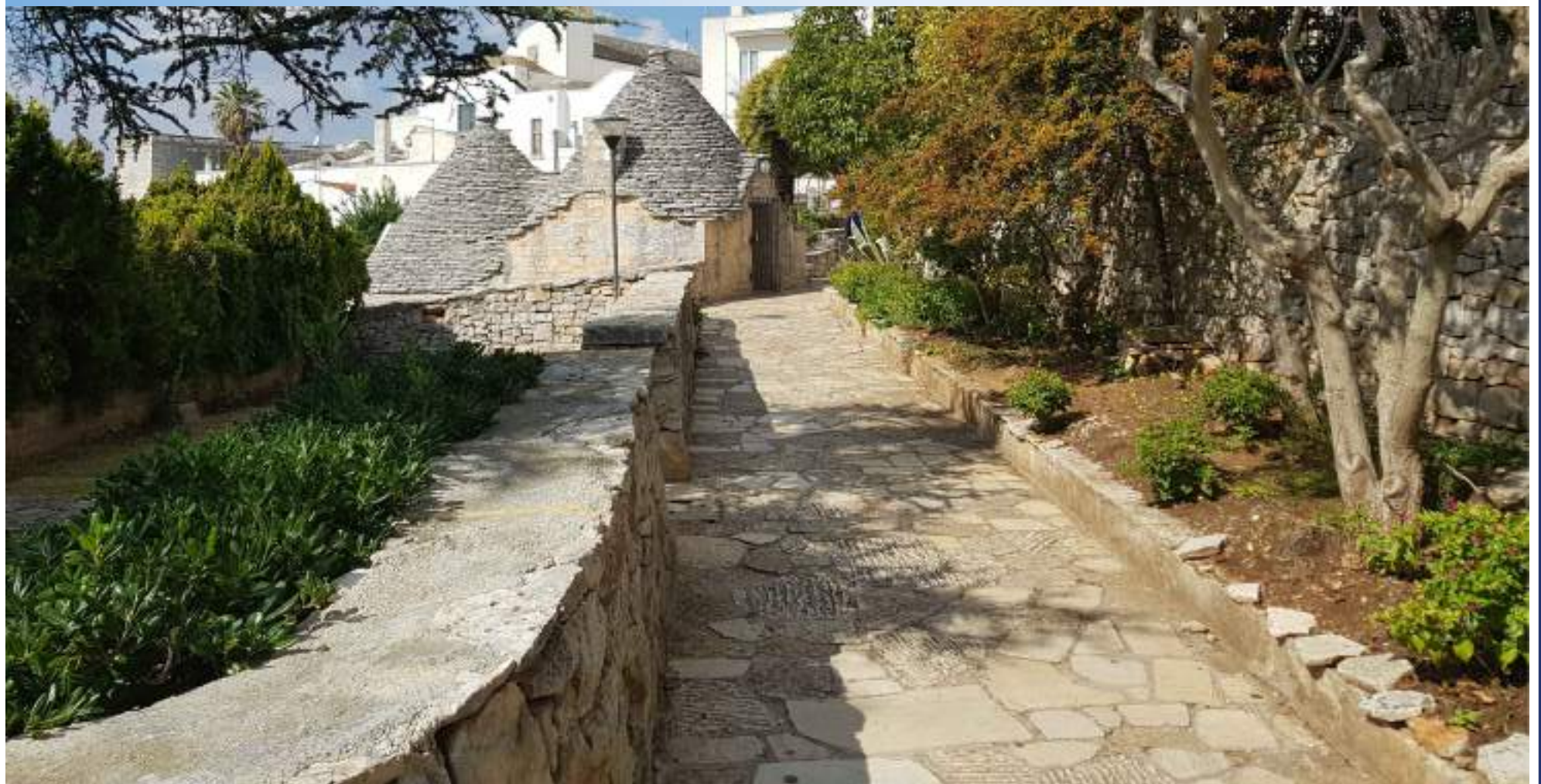


Foto visuale telecamera



Dati tecnici

Collegamento	<b>WIRELESS</b>
Tipologia / Funzionamento	<b>FISSA / DAY &amp; NIGHT</b>
Alimentazione	<b>DA QUADRO ELETTRICO TRULLO COMUNALE</b>

Progettista:



Committente:

**Comune di Alberobello**  
 (Città Metropolitana di BARI)  
 Piazza del Popolo, 31 - 70011 Alberobello (BA)

Tav:

**Sito di videosorveglianza "T15"  
 Installazione telecamera "T05a"**

Data:

**05/01/2018**

**PROGETTO DEFINITIVO/ESECUTIVO**



Planimetria Generale - Individuazione Sito di Videosorveglianza "T15" - Villa Parcheggio Largo G. Martellotta - scala 1:5.000

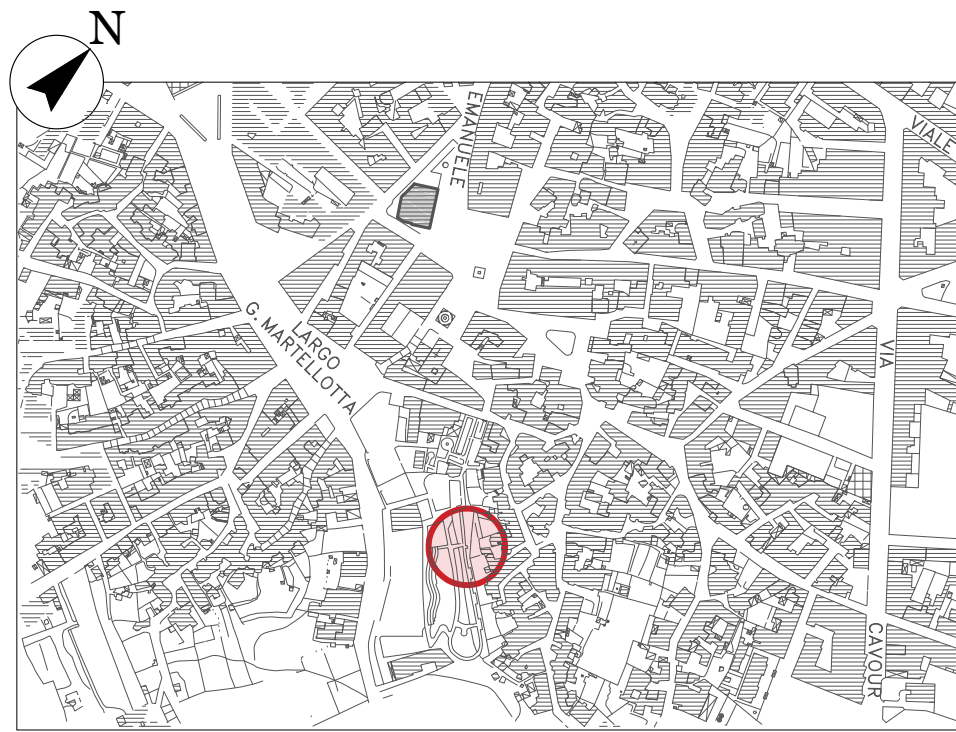
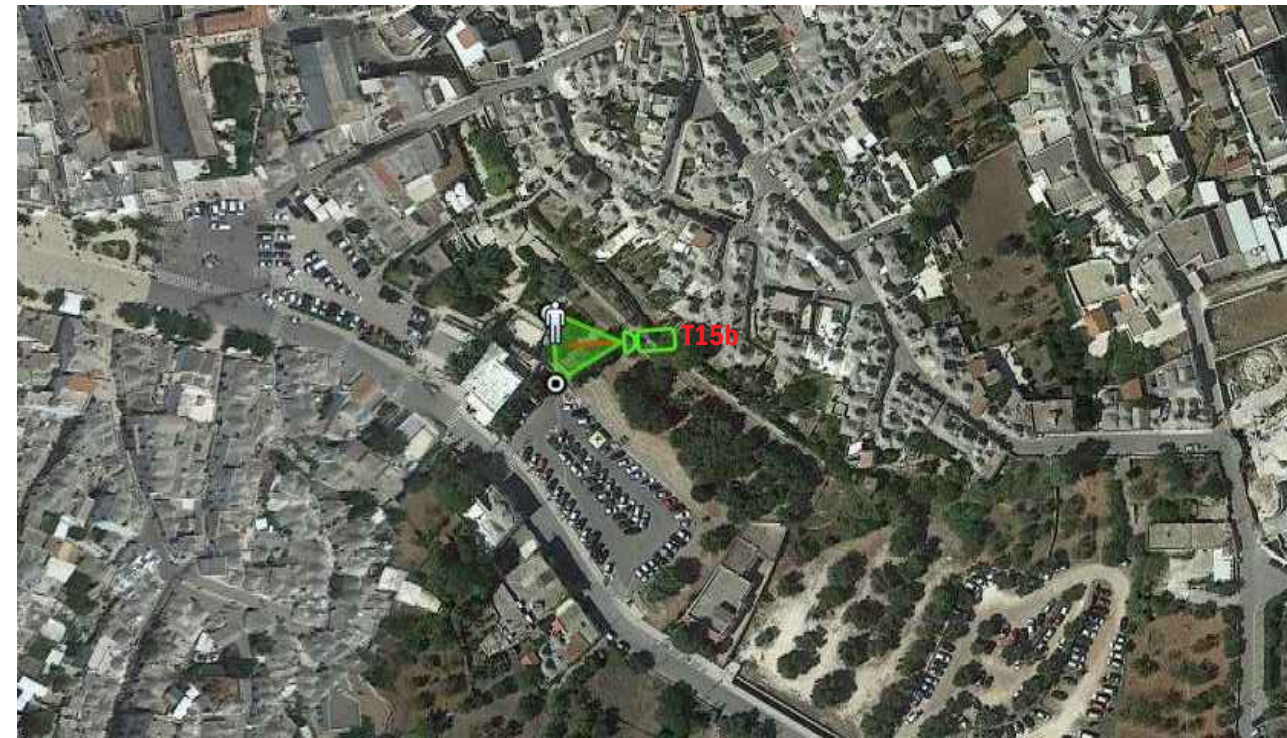


Foto aerea del sito con individuazione Telecamera "T15b"



Documentazione fotografica

Foto sito di installazione telecamera



Particolare installativo telecamera "T15b"

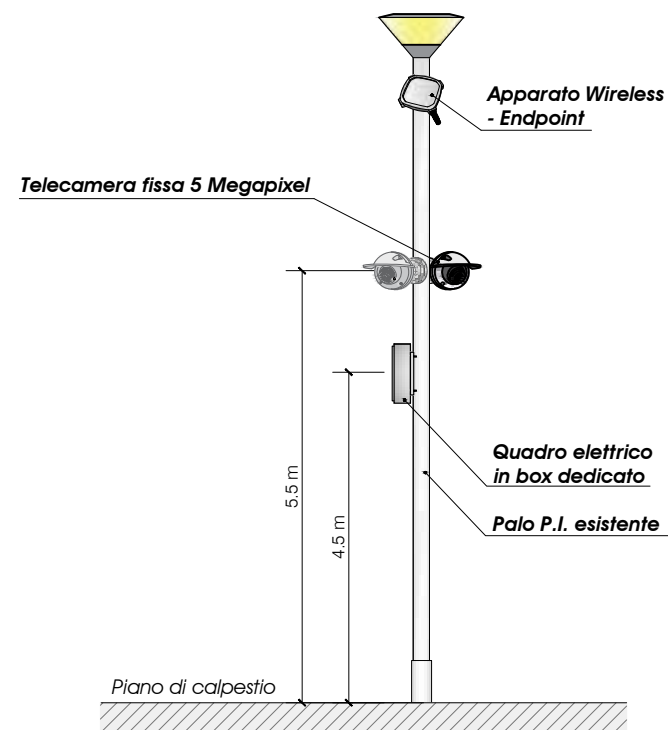


Foto visuale telecamera



Dati tecnici

Collegamento	WIRELESS
Tipologia / Funzionamento	FISSA / DAY & NIGHT
Alimentazione	DA QUADRO ELETRICO TRULLO COMUNALE

Progettista:



Committente:

**Comune di Alberobello**

(Città Metropolitana di BARI)

Piazza del Popolo, 31 - 70011 Alberobello (BA)

Tav:

**Sito di videosorveglianza "T15"  
Installazione telecamera "T15b"**

Data:

**05/01/2018**

**PROGETTO DEFINITIVO/ESECUTIVO**

Planimetria Generale - Individuazione Sito di Videosorveglianza "T16" - Villa Parcheggio Largo G. Martellotta - scala 1:5.000

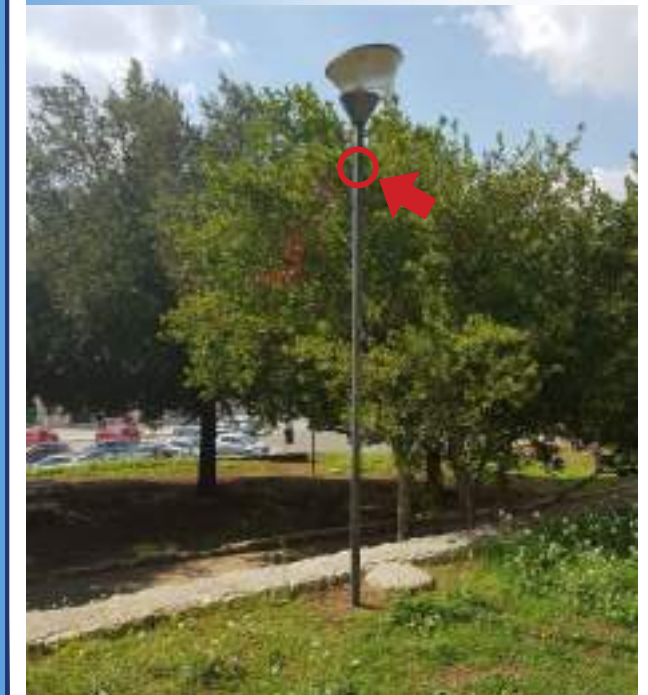


Foto aerea del sito con individuazione Telecamera "T16a"



Documentazione fotografica

Foto sito di installazione telecamera



Particolare installativo telecamera "T16a"

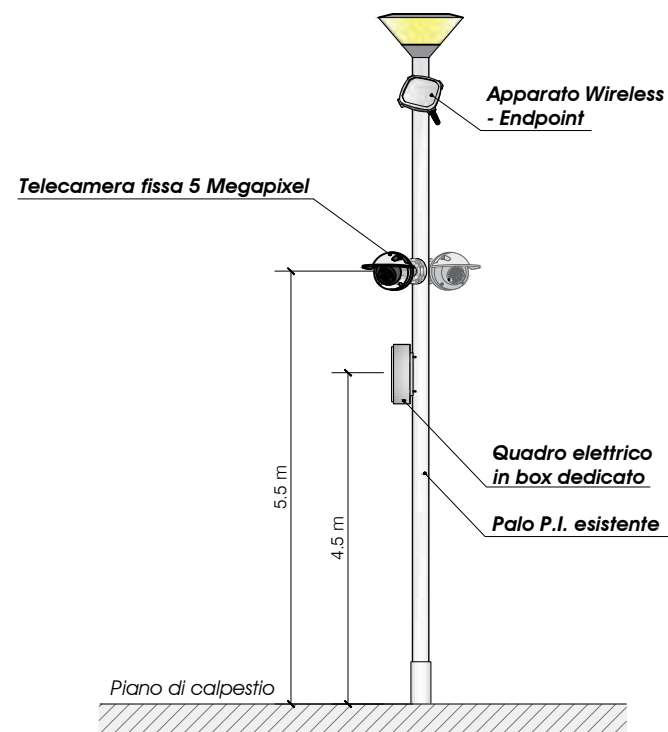
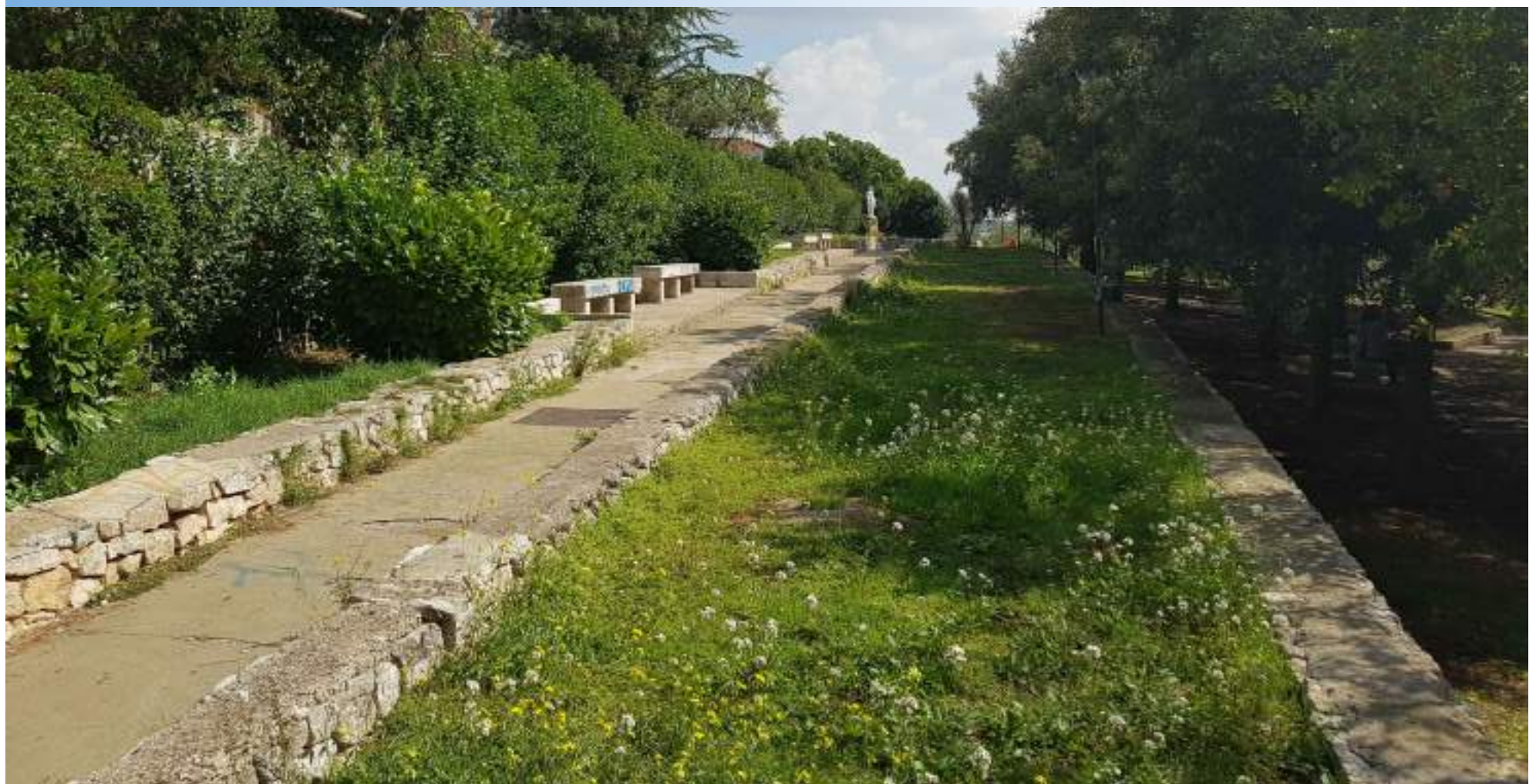


Foto visuale telecamera



Dati tecnici

Collegamento	<b>WIRELESS</b>
Tipologia / Funzionamento	<b>FISSA / DAY &amp; NIGHT</b>
Alimentazione	<b>DA QUADRO ELETTRICO TRULLO COMUNALE</b>

Progettista:



Committente:

**Comune di Alberobello**

(Città Metropolitana di BARI)

Piazza del Popolo, 31 - 70011 Alberobello (BA)

**PROGETTO DEFINITIVO/ESECUTIVO**

Tav:

**Sito di videosorveglianza "T16"  
Installazione telecamera "T16a"**

Data:

**05/01/2018**

Planimetria Generale - Individuazione Sito di Videosorveglianza  
"T16" - Villa Parcheggio Largo G. Martellotta

- scala 1:5.000

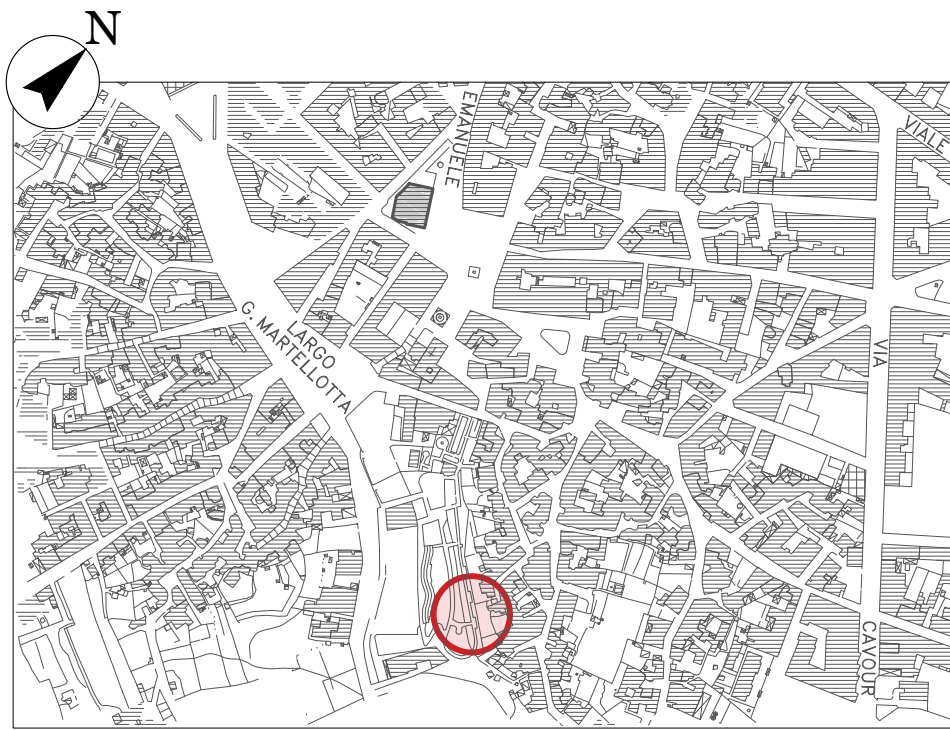
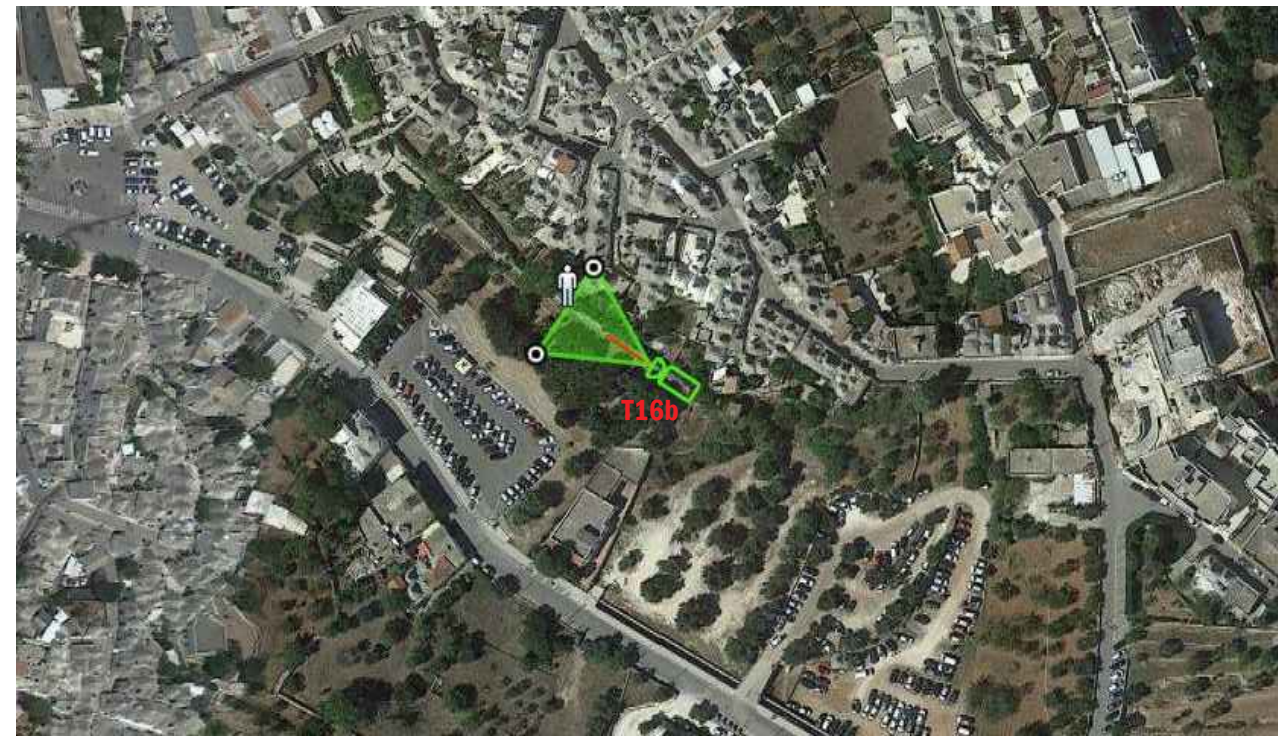
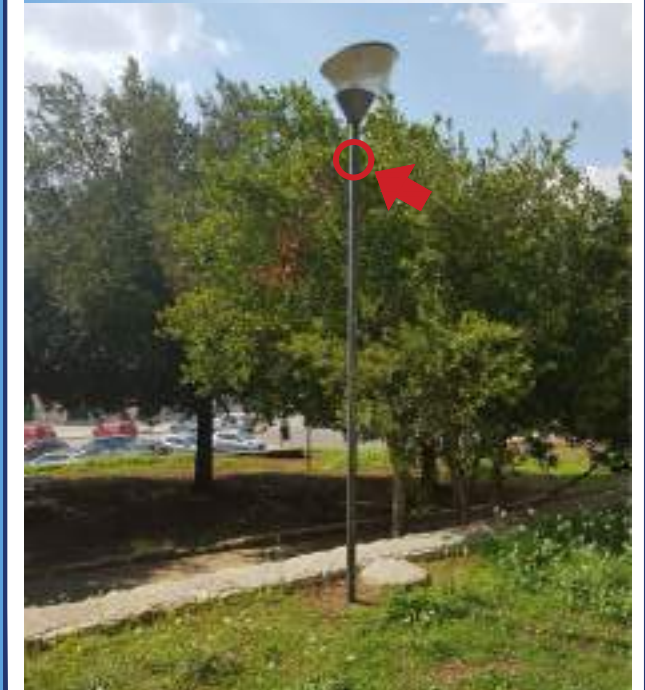


Foto aerea del sito con individuazione Telecamera "T16b"



Documentazione fotografica

Foto sito di installazione telecamera



Particolare installativo telecamera "T16b"

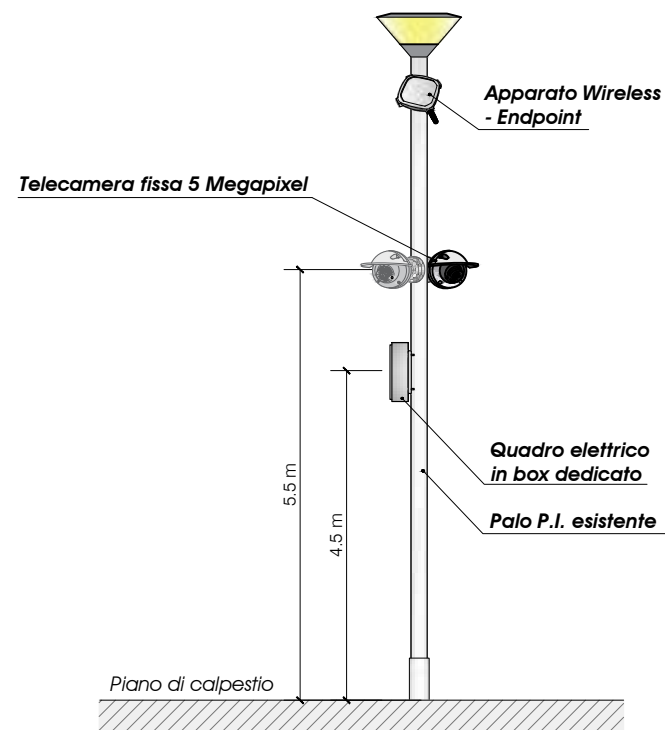


Foto visuale telecamera



Dati tecnici

Collegamento	<b>WIRELESS</b>
Tipologia / Funzionamento	<b>FISSA / DAY &amp; NIGHT</b>
Alimentazione	<b>DA QUADRO ELETTRICO TRULLO COMUNALE</b>

Progettista:

**PERILLO**  
STUDIO INGEGNERIA

Committente:

**Comune di Alberobello**  
(Città Metropolitana di BARI)  
Piazza del Popolo, 31 - 70011 Alberobello (BA)

Tav:

**Sito di videosorveglianza "T16"  
Installazione telecamera "T16b"**

Data:

**05/01/2018**

**PROGETTO DEFINITIVO/ESECUTIVO**

Planimetria Generale - Individuazione Sito di Videosorveglianza  
 "T17" - Villa Parcheggio L. Martellotta - Trullo Comunale - scala 1:5.000

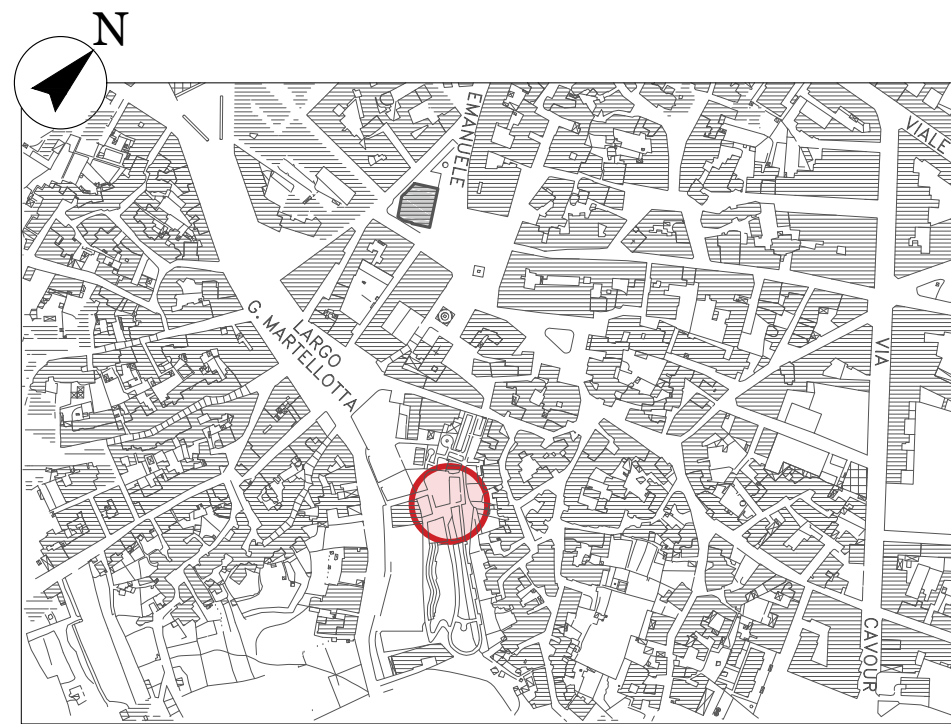
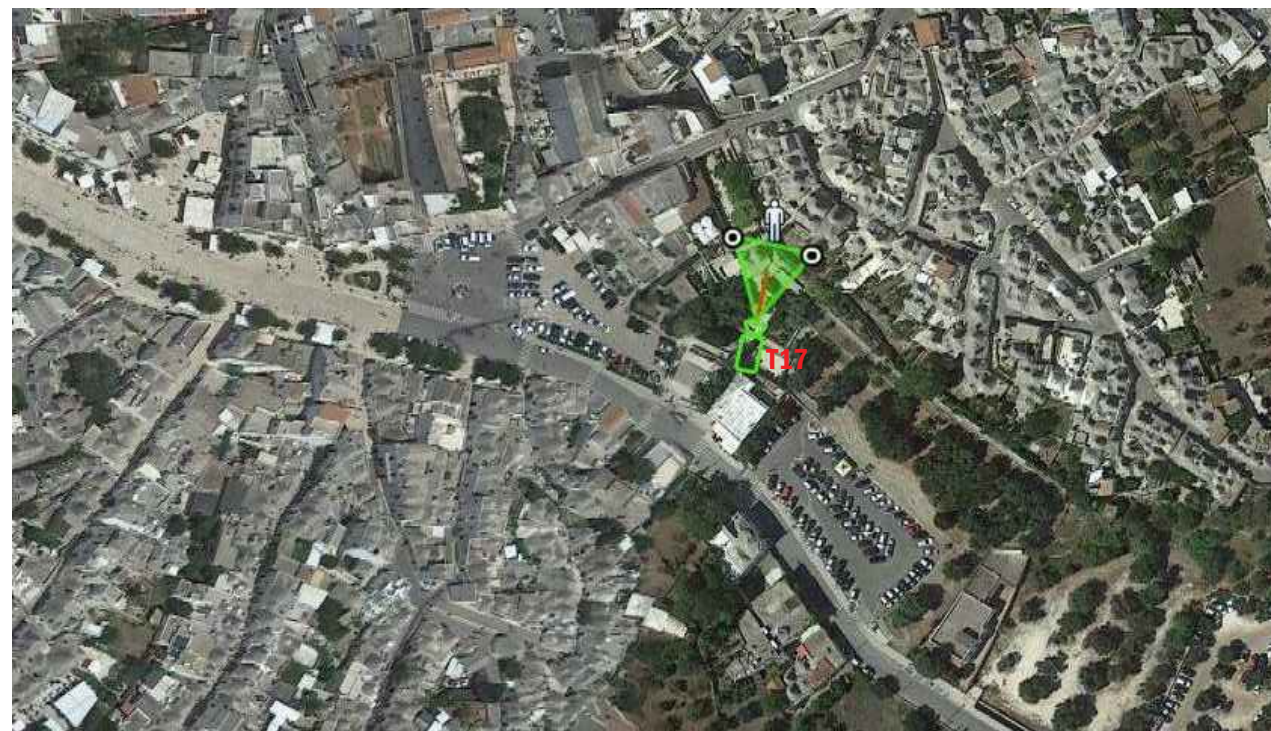


Foto aerea del sito con individuazione Telecamera "T17"

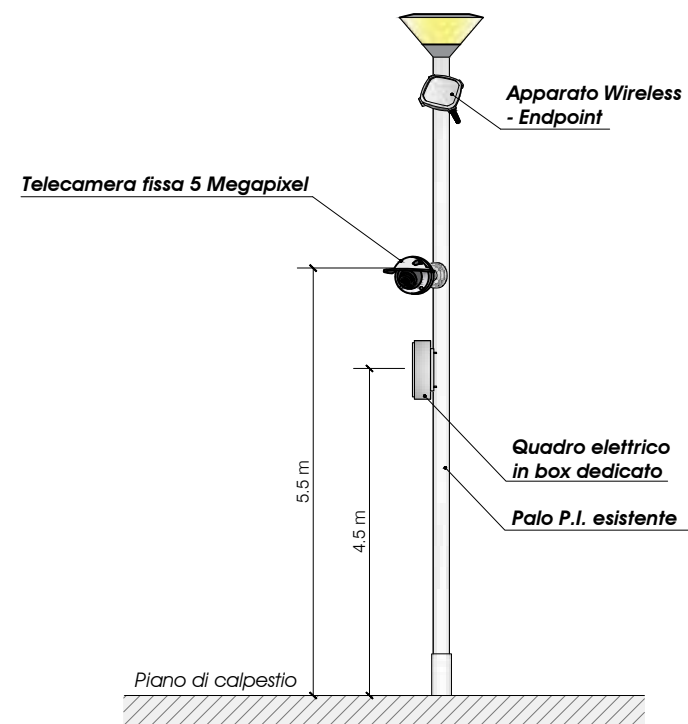


Documentazione fotografica

Foto sito di installazione telecamera



Particolare installativo telecamera "T17"



Dati tecnici

Collegamento	<b>WIRELESS</b>
Tipologia / Funzionamento	<b>FISSA / DAY &amp; NIGHT</b>
Alimentazione	<b>DA QUADRO ELETTRICO TRULLO COMUNALE</b>

Foto visuale telecamera



Progettista:



Committente:

**Comune di Alberobello**

(Città Metropolitana di BARI)

Piazza del Popolo, 31 - 70011 Alberobello (BA)

Tav:

**Sito di videosorveglianza "T17"**  
**Installazione telecamera "T17"**

Data:

**05/01/2018**

**PROGETTO DEFINITIVO/ESECUTIVO**

Planimetria Generale - Individuazione Sito di Videosorveglianza "T18" - Parcheggio Largo G. Martellotta

scala 1:5.000

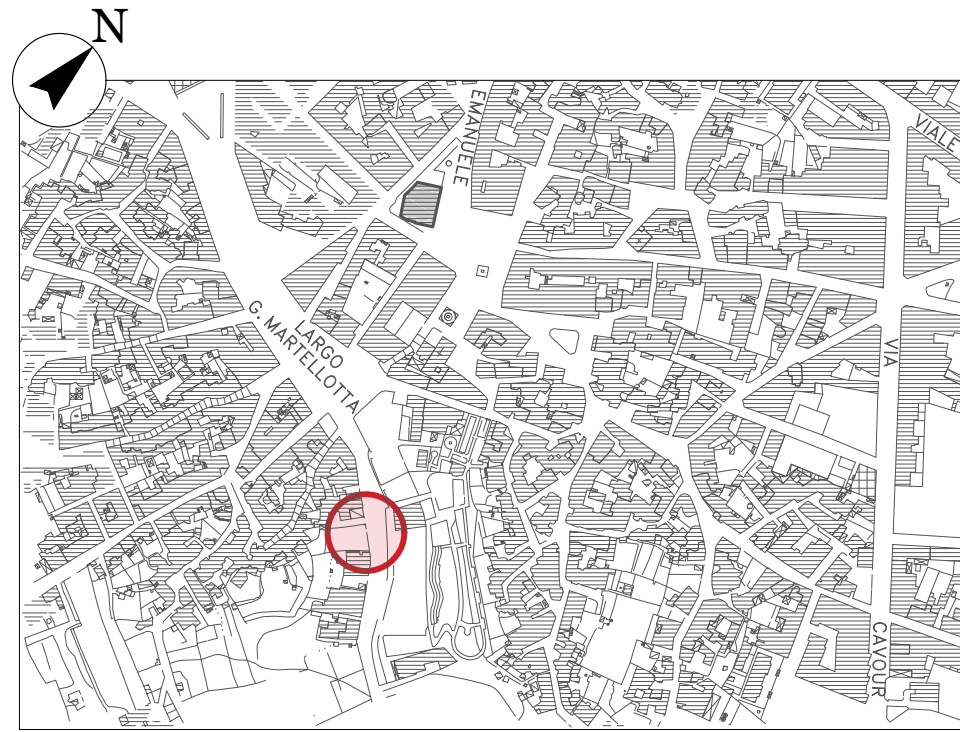


Foto aerea del sito con individuazione Telecamera "T18"



Documentazione fotografica

Foto sito di installazione telecamera



Particolare installativo telecamera "T18"

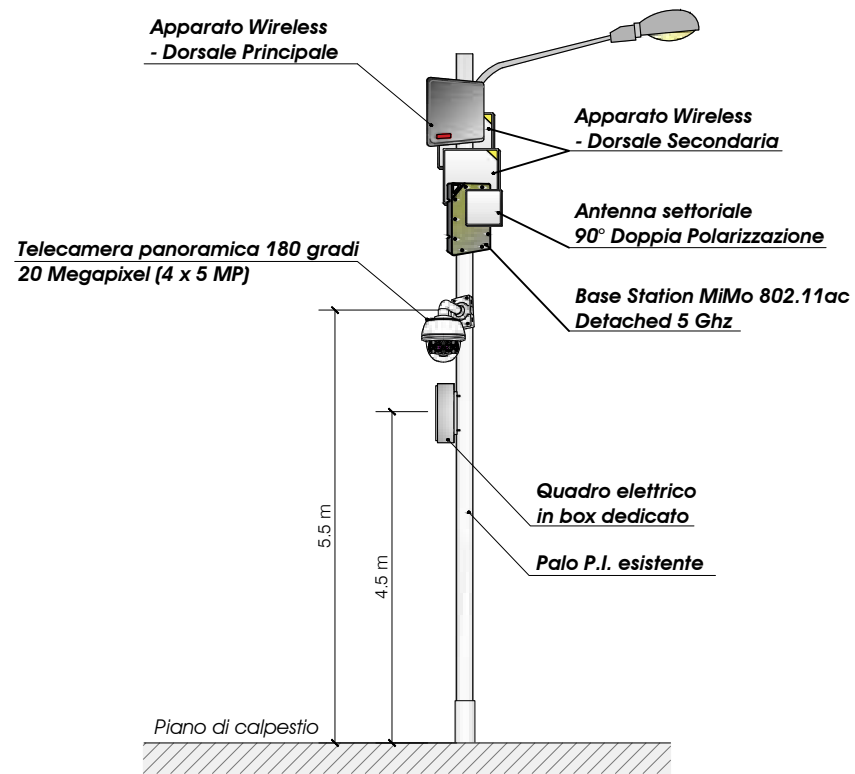


Foto visuali telecamera



Dati tecnici

Collegamento	<b>WIRELESS</b>
Tipologia / Funzionamento	<b>180 GRADI / DAY &amp; NIGHT</b>
Alimentazione	<b>DA QUADRO ELETTRICO COMUNALE</b>

Progettista:

**PERILLO**  
STUDIO INGEGNERIA

Committente:

**Comune di Alberobello**

(Città Metropolitana di BARI)

Piazza del Popolo, 31 - 70011 Alberobello (BA)

Oggetto:

**PROGETTO DEFINITIVO/ESECUTIVO**

Tav:

**Sito di videosorveglianza "T18"  
Installazione telecamera "T18"**

Data:

**05/01/2018**

Planimetria Generale - Individuazione Sito di Videosorveglianza  
"T19" - Rondò Via Vaccari

scala 1:5.000

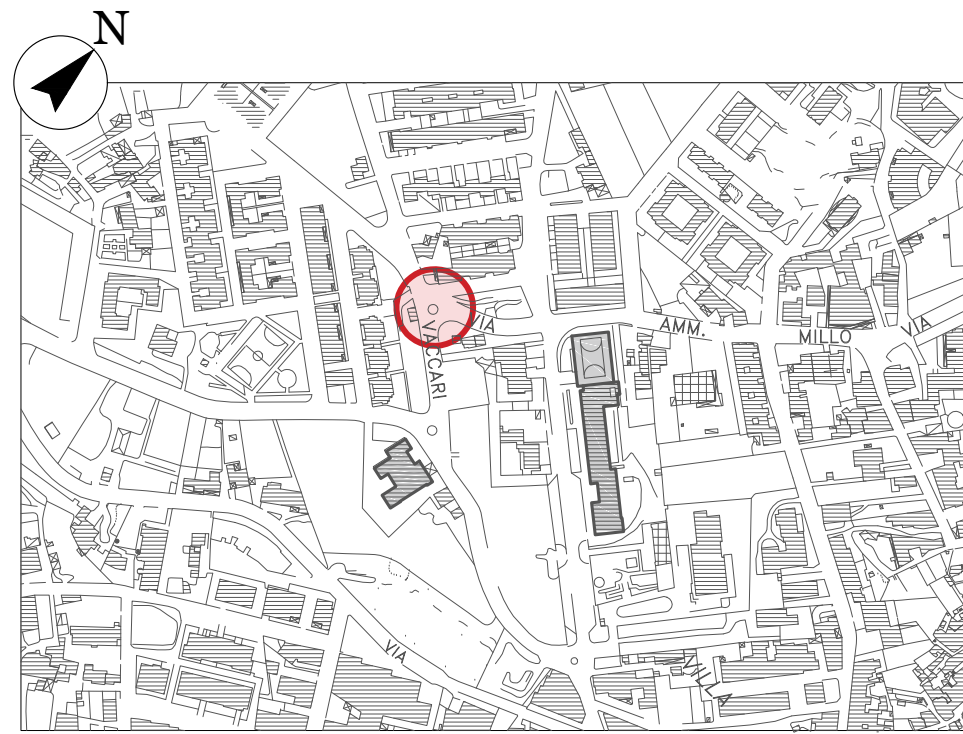


Foto aerea del sito con individuazione Telecamera "T19"



Documentazione fotografica

Foto sito di installazione telecamera



Particolare installativo telecamera "T19"

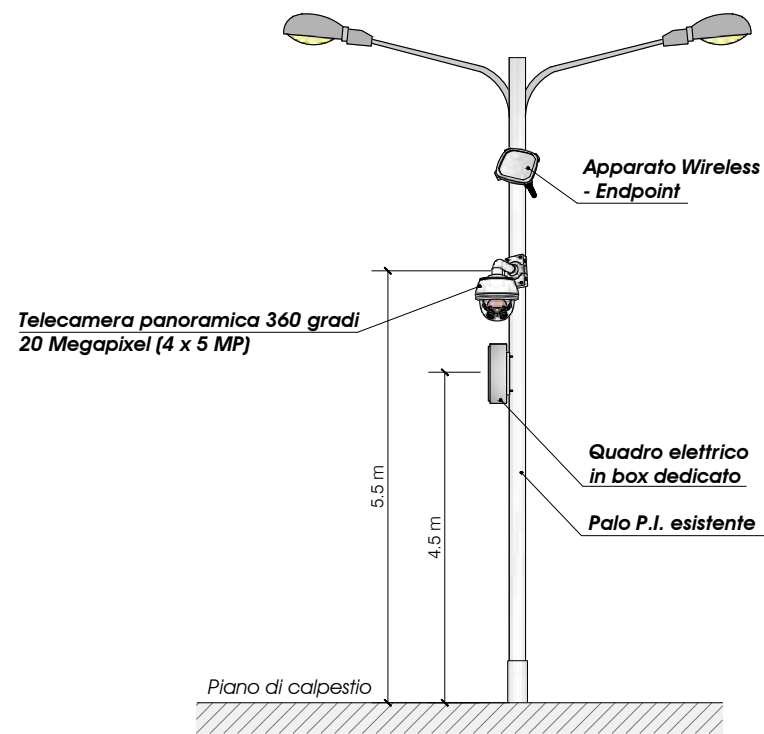


Foto visuali telecamera



Dati tecnici

Collegamento	WIRELESS - su rilancio R1
Tipologia / Funzionamento	360 GRADI / DAY & NIGHT
Alimentazione	DA QUADRO ELETTRICO EDIFICIO SCOLASTICO

Progettista:



Committente:

**Comune di Alberobello**

(Città Metropolitana di BARI)

Piazza del Popolo, 31 - 70011 Alberobello (BA)

Oggetto:

**PROGETTO DEFINITIVO/ESECUTIVO**

Tav:

**Sito di videosorveglianza "T19"  
Installazione telecamera "T19"**

Data:

**05/01/2018**

Planimetria Generale - Individuazione Sito di Videosorveglianza  
"T20" - Via Barsento - Edificio Scolastico

scala 1:5.000

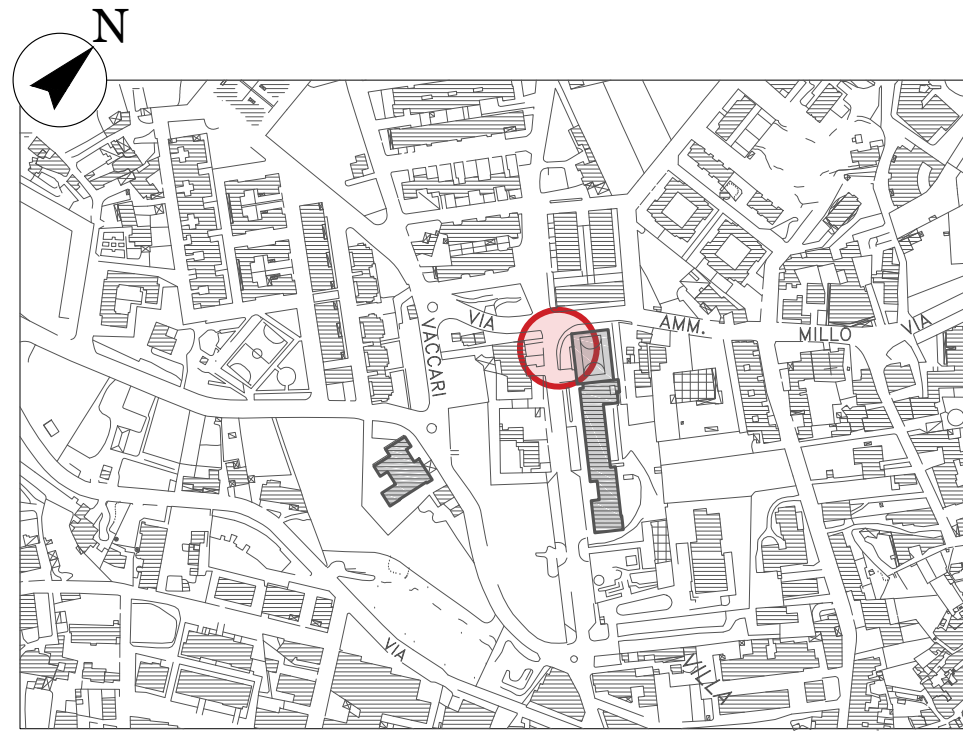


Foto aerea del sito con individuazione Telecamera "T20a"



Documentazione fotografica

Foto sito di installazione telecamera



Particolare installativo telecamera "T20a"

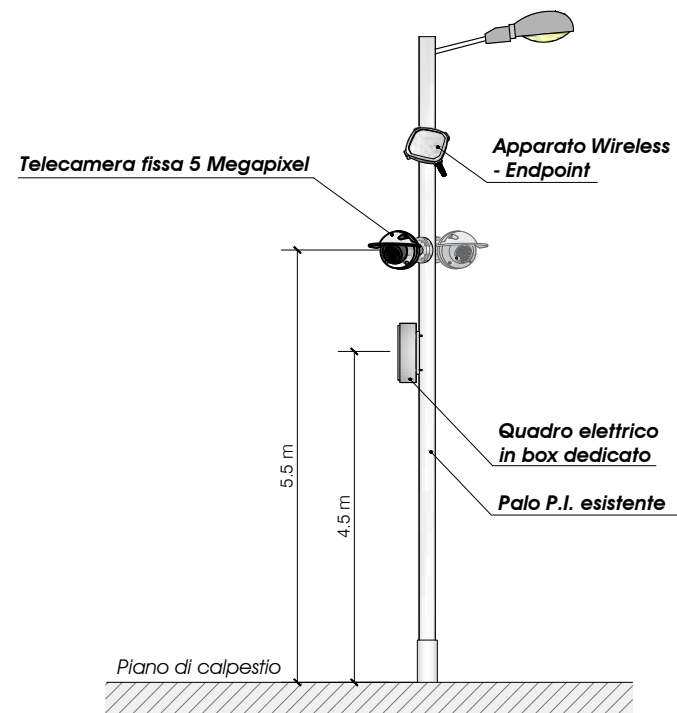


Foto visuale telecamera



Dati tecnici

Collegamento	WIRELESS
Tipologia / Funzionamento	FISSA / DAY & NIGHT
Alimentazione	DA QUADRO ELETTRICO EDIFICIO SCOLASTICO

Progettista:



Committente:

**Comune di Alberobello**

(Città Metropolitana di BARI)

Piazza del Popolo, 31 - 70011 Alberobello (BA)

Oggetto:

**PROGETTO DEFINITIVO/ESECUTIVO**

Tav:

**Sito di videosorveglianza "T20"  
Installazione telecamera "T20a"**

Data:

**05/01/2018**

Planimetria Generale - Individuazione Sito di Videosorveglianza  
"T20" - Via Barsento - Edificio Scolastico

scala 1:5.000

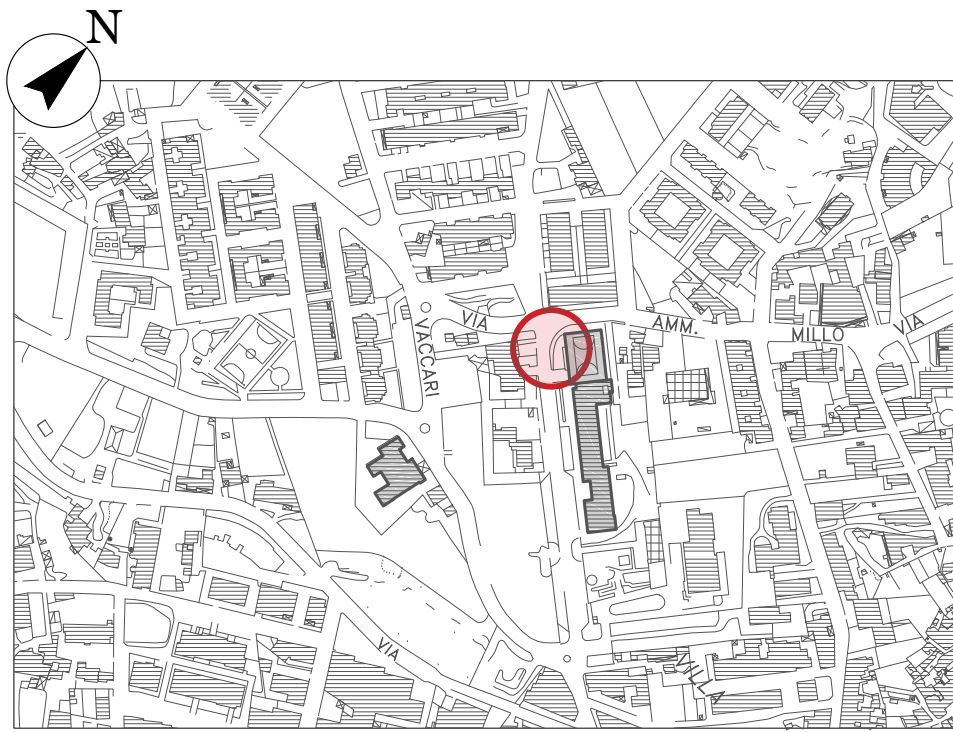
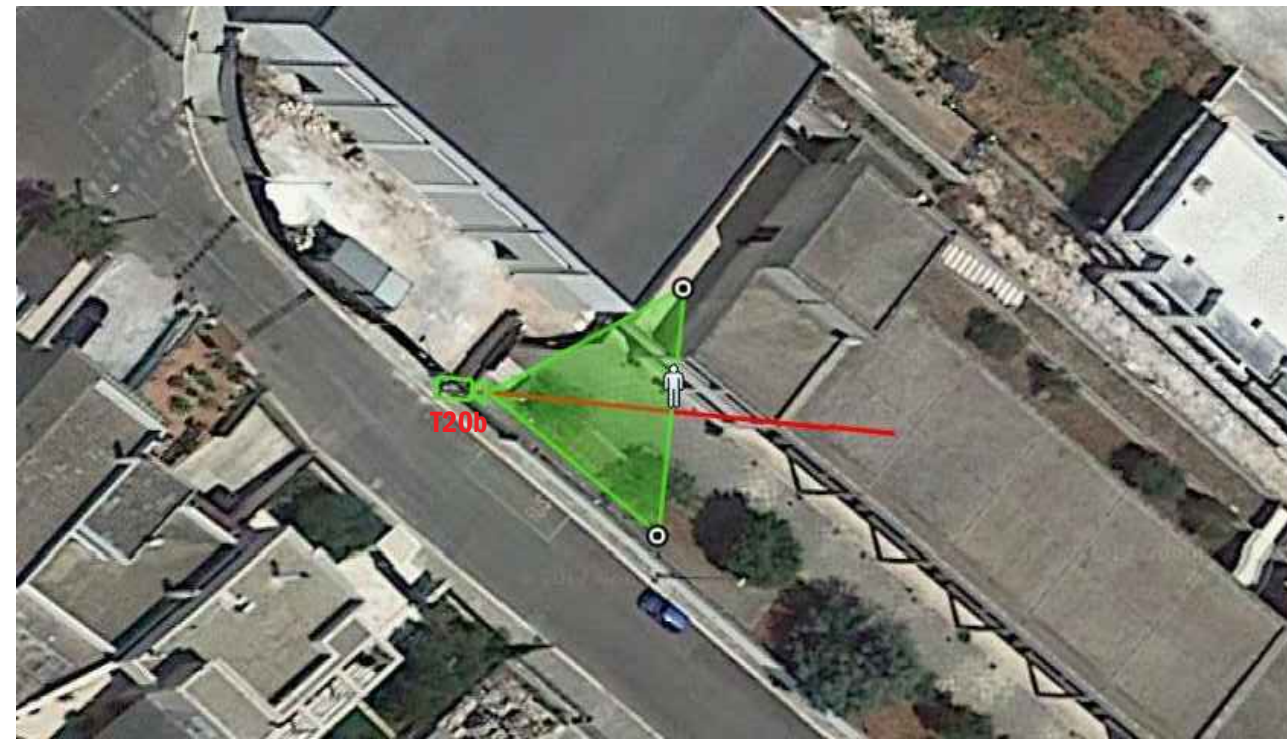


Foto aerea del sito con individuazione Telecamera "T20b"



Documentazione fotografica

Foto sito di installazione telecamera



Particolare installativo telecamera "T20b"

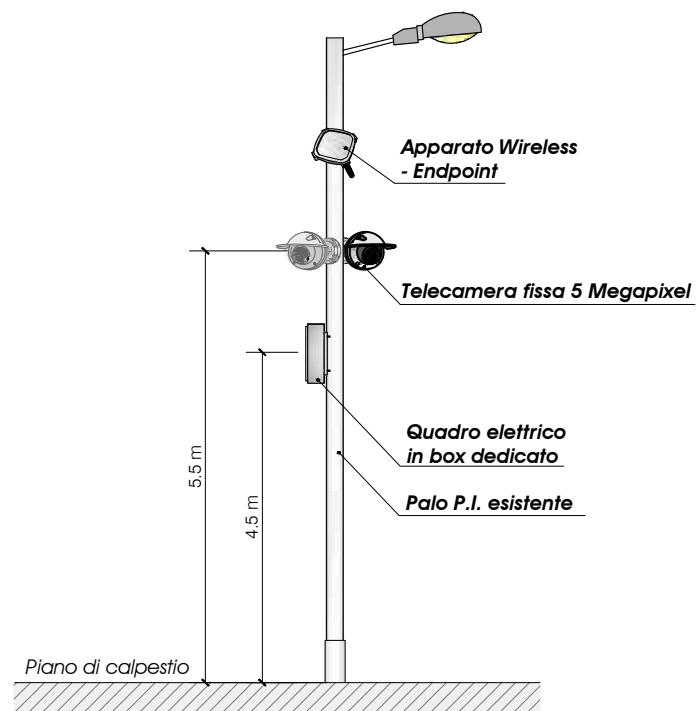


Foto visuale telecamera



Dati tecnici

Collegamento	<b>WIRELESS</b>
Tipologia / Funzionamento	<b>FISSA / DAY &amp; NIGHT</b>
Alimentazione	<b>DA QUADRO ELETTRICO EDIFICIO SCOLASTICO</b>

Progettista:

**PERILLO**  
STUDIO INGEGNERIA

Committente:

**Comune di Alberobello**

(Città Metropolitana di BARI)

Piazza del Popolo, 31 - 70011 Alberobello (BA)

Oggetto:

**PROGETTO DEFINITIVO/ESECUTIVO**

Tav:

**Sito di videosorveglianza "T20"  
Installazione telecamera "T20b"**

Data:

**05/01/2018**



Planimetria Generale - Individuazione Sito di Videosorveglianza  
"T21" - Via Barsento - Mercato

scala 1:5.000

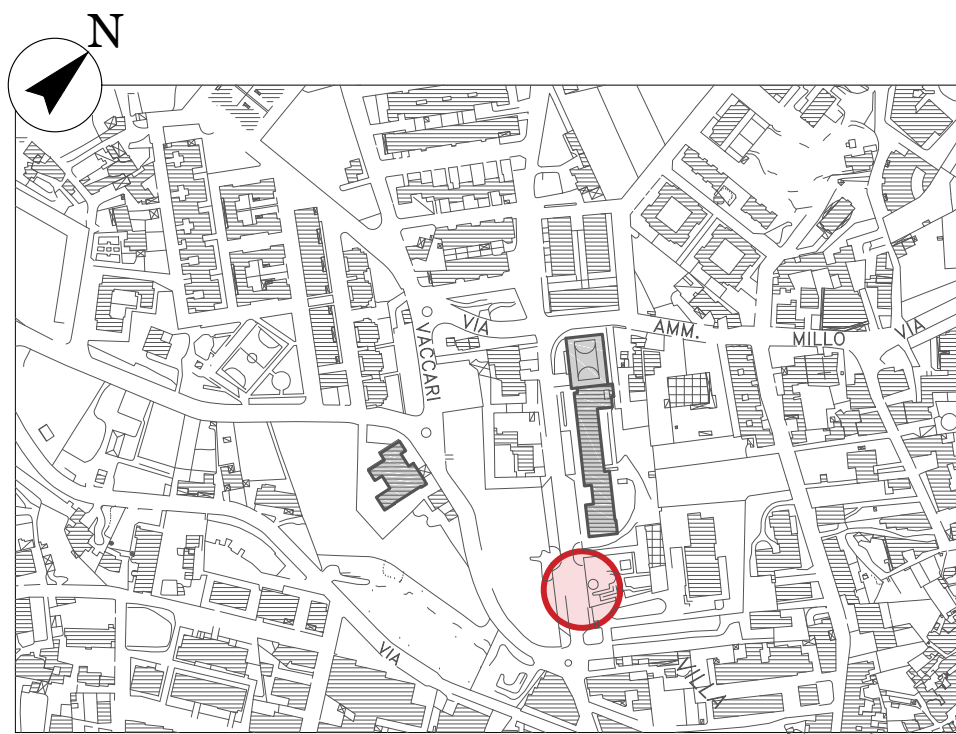
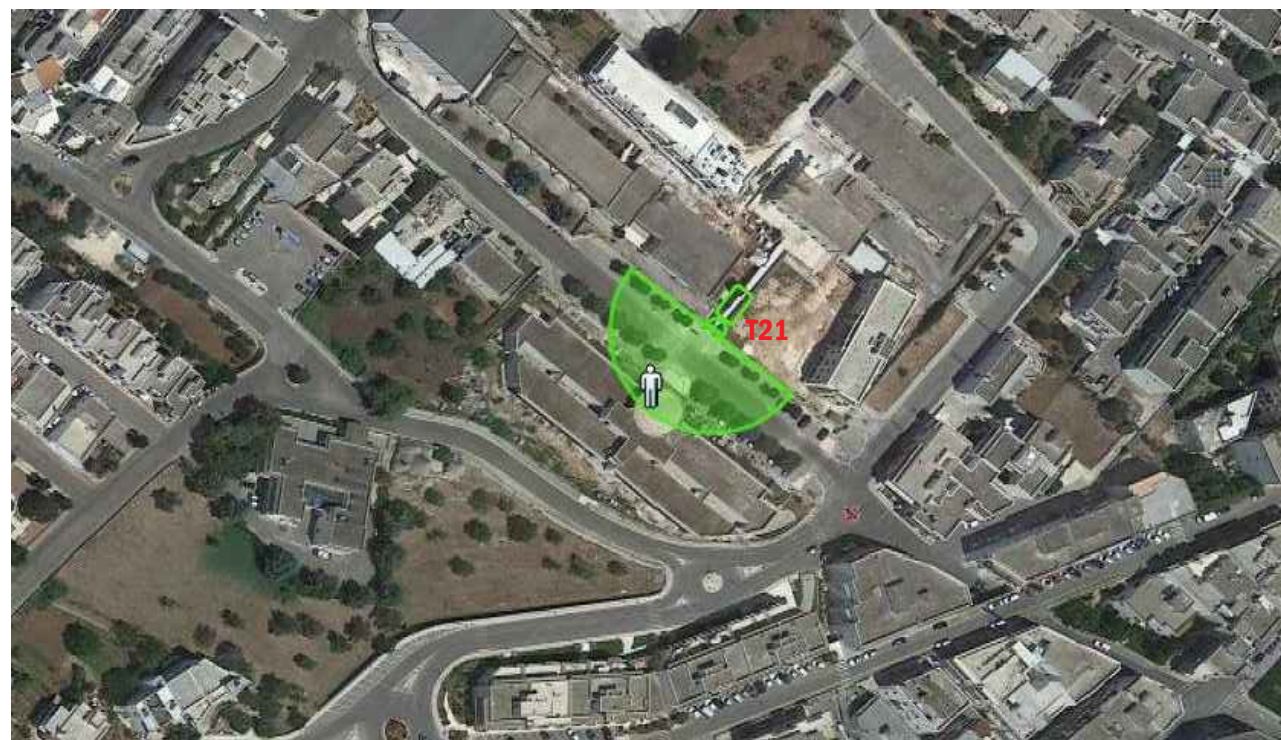


Foto aerea del sito con individuazione Telecamera "T21"



Documentazione fotografica

Foto sito di installazione telecamera



Particolare installativo telecamera "T21"

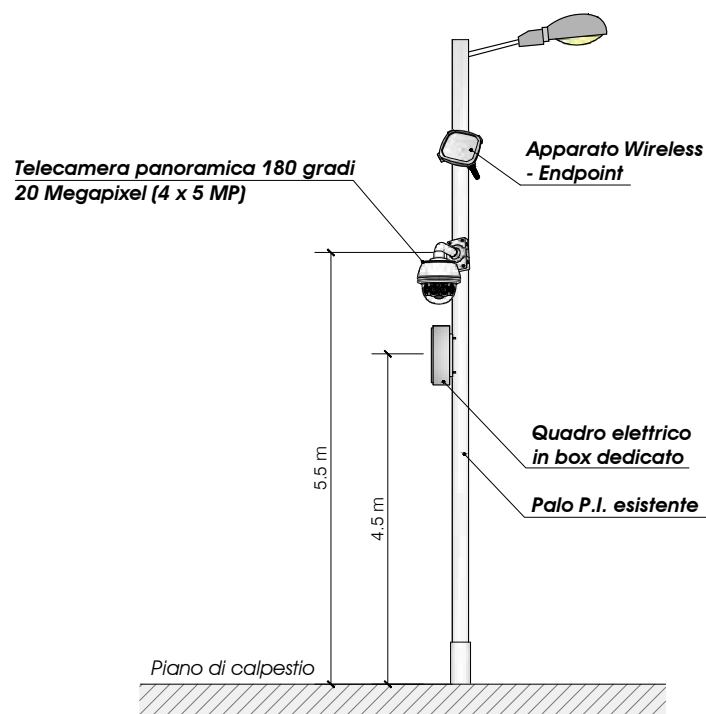


Foto visuale telecamera



Dati tecnici

Collegamento	<b>WIRELESS</b>
Tipologia / Funzionamento	<b>180 GRADI / DAY &amp; NIGHT</b>
Alimentazione	<b>DA QUADRO ELETTRICO EDIFICIO SCOLASTICO</b>

Progettista:

**PERILLO**  
STUDIO INGEGNERIA

Committente:

**Comune di Alberobello**

(Città Metropolitana di BARI)

Piazza del Popolo, 31 - 70011 Alberobello (BA)

Oggetto:

**PROGETTO DEFINITIVO/ESECUTIVO**

Tav:

**Sito di videosorveglianza "T21"  
Installazione telecamera "T21"**

Data:

**05/01/2018**

Planimetria Generale - Individuazione Sito di Videosorveglianza  
"T22" - Via Pierpaolo Pasolini - Edificio Scolastico - scala 1:5.000

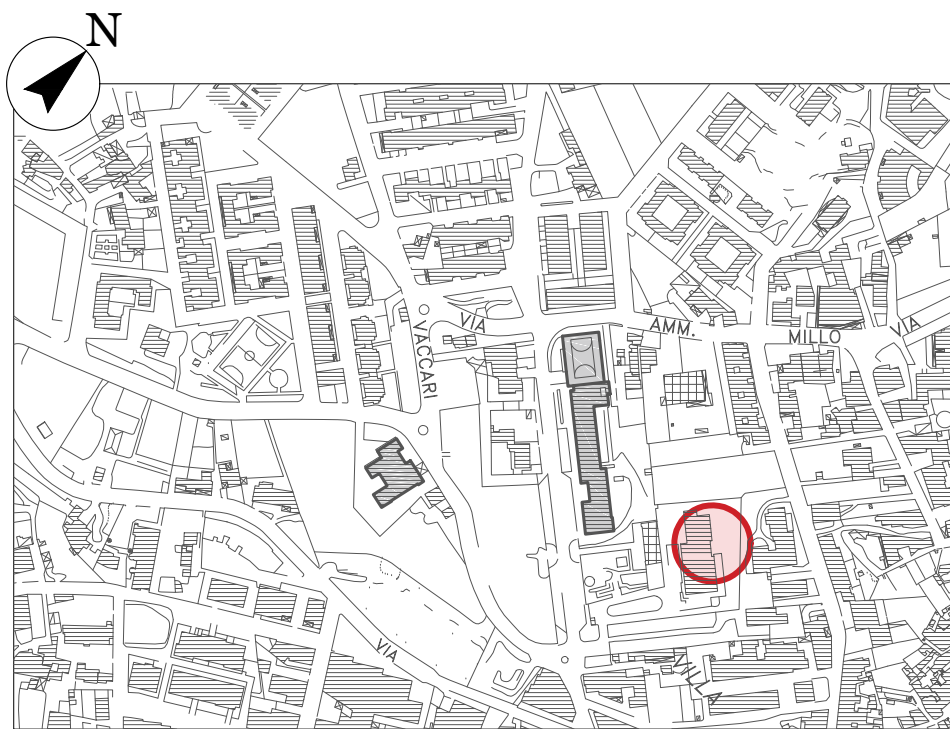


Foto aerea del sito con individuazione Telecamera "T22"

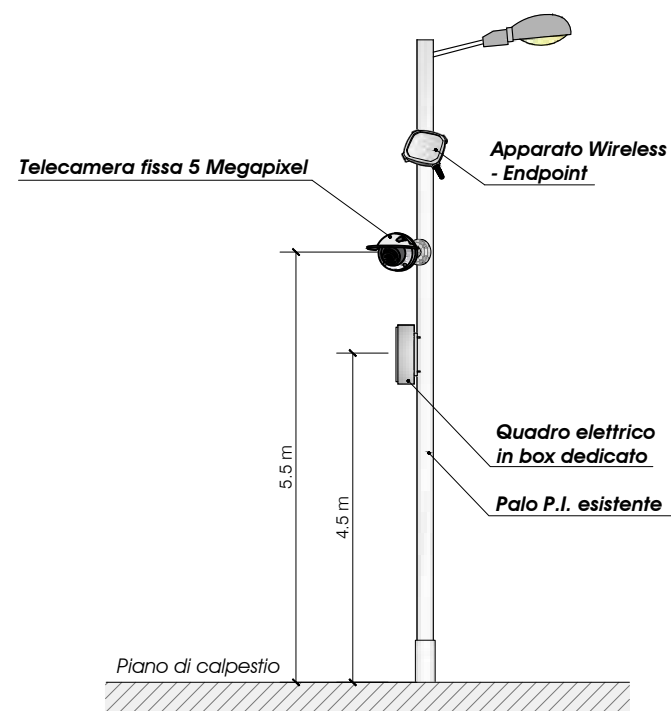


Documentazione fotografica

Foto sito di installazione telecamera



Particolare installativo telecamera "T22"



Dati tecnici

Collegamento	WIRELESS
Tipologia / Funzionamento	FISSA / DAY & NIGHT
Alimentazione	DA QUADRO ELETTRICO EDIFICIO SCOLASTICO

Progettista:

**PERILLO**  
STUDIO INGEGNERIA

Committente:

**Comune di Alberobello**  
(Città Metropolitana di BARI)  
Piazza del Popolo, 31 - 70011 Alberobello (BA)

Oggetto:

**PROGETTO DEFINITIVO/ESECUTIVO**

Tav:

**Sito di videosorveglianza "T22"  
Installazione telecamera "T22"**

Data:

**05/01/2018**

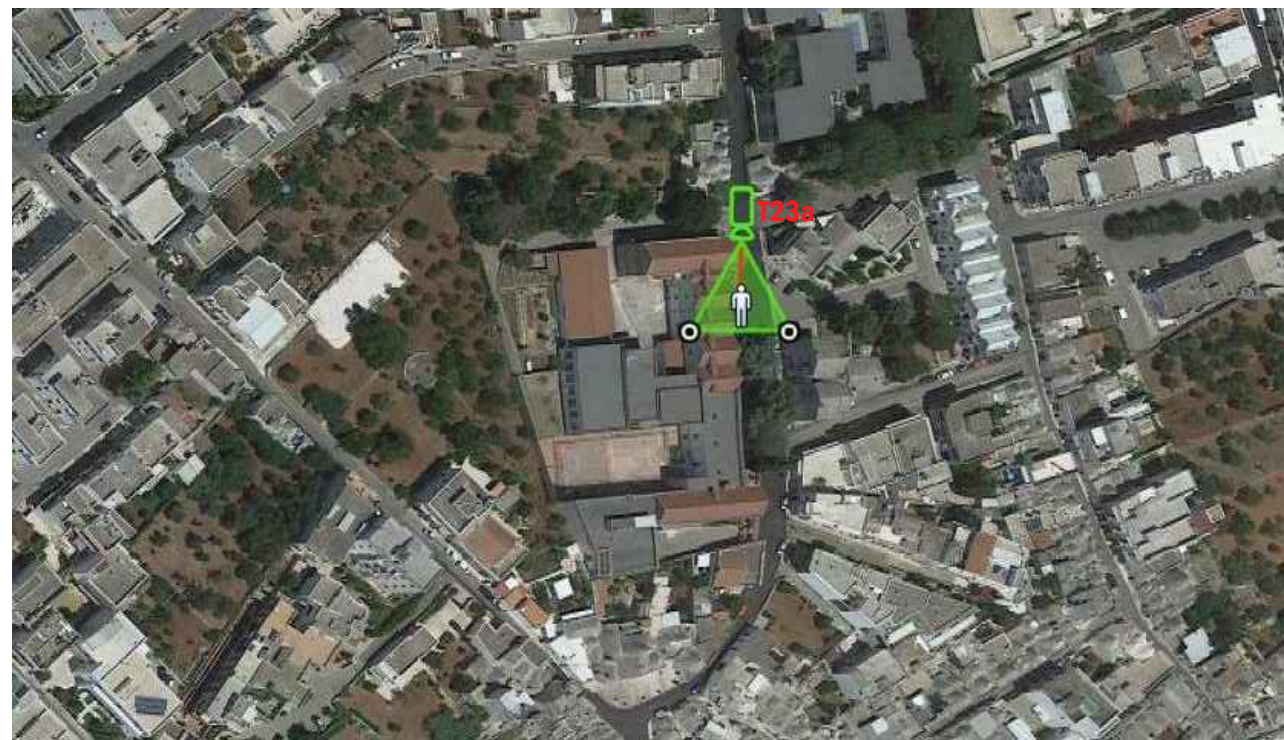
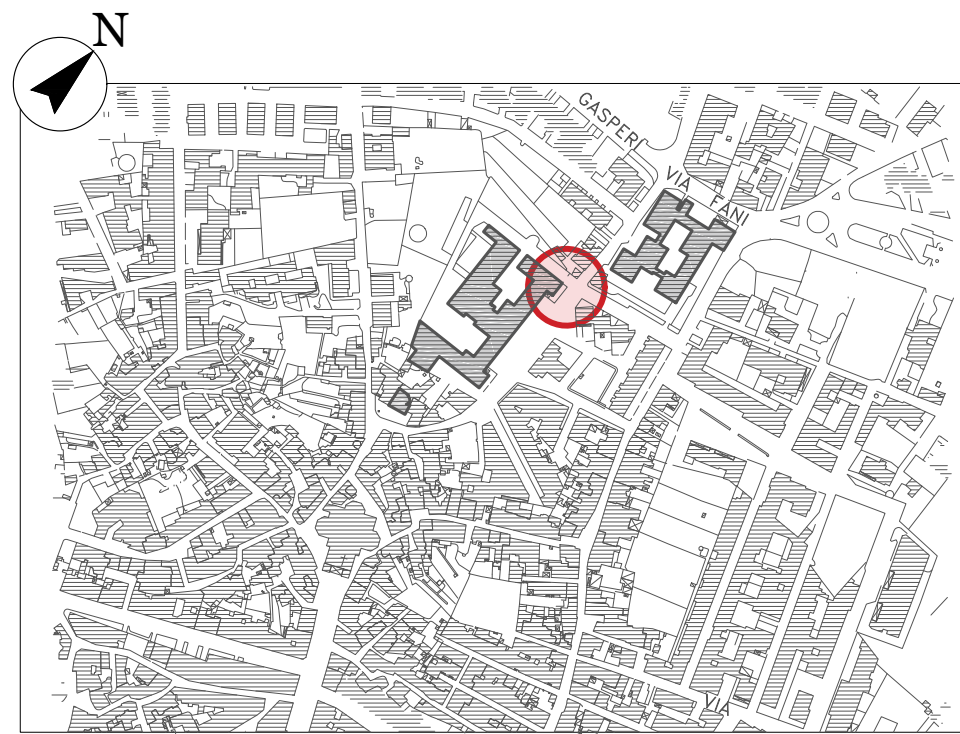


Foto sito di installazione telecamera

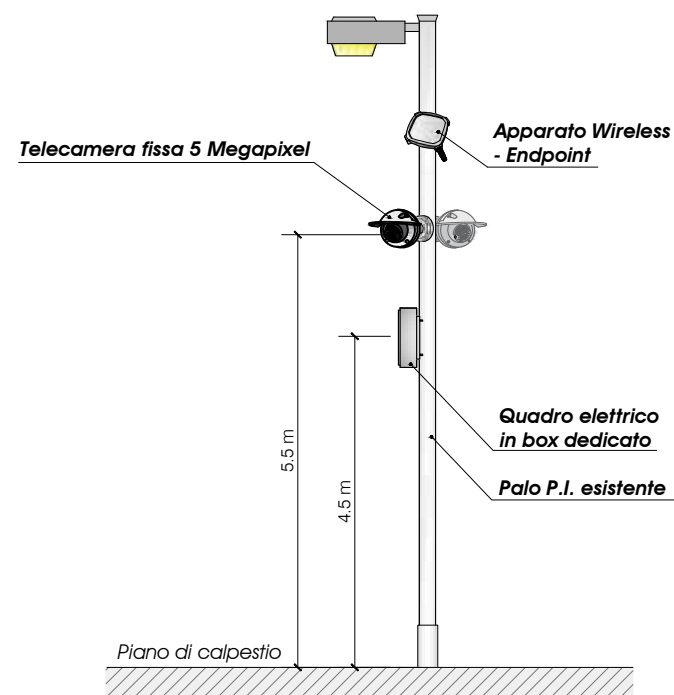


Foto visuale telecamera



Dati tecnici

Collegamento	WIRELESS
Tipologia / Funzionamento	FISSA / DAY & NIGHT
Alimentazione	DA QUADRO ELETTRICO ISTITUTO AGRARIO

Progettista:



Committente:

**Comune di Alberobello**

(Città Metropolitana di BARI)

Piazza del Popolo, 31 - 70011 Alberobello (BA)

Tav:

**Sito di videosorveglianza "T23"  
 Installazione telecamera "T23a"**

Data:

**05/01/2018**

**PROGETTO DEFINITIVO/ESECUTIVO**

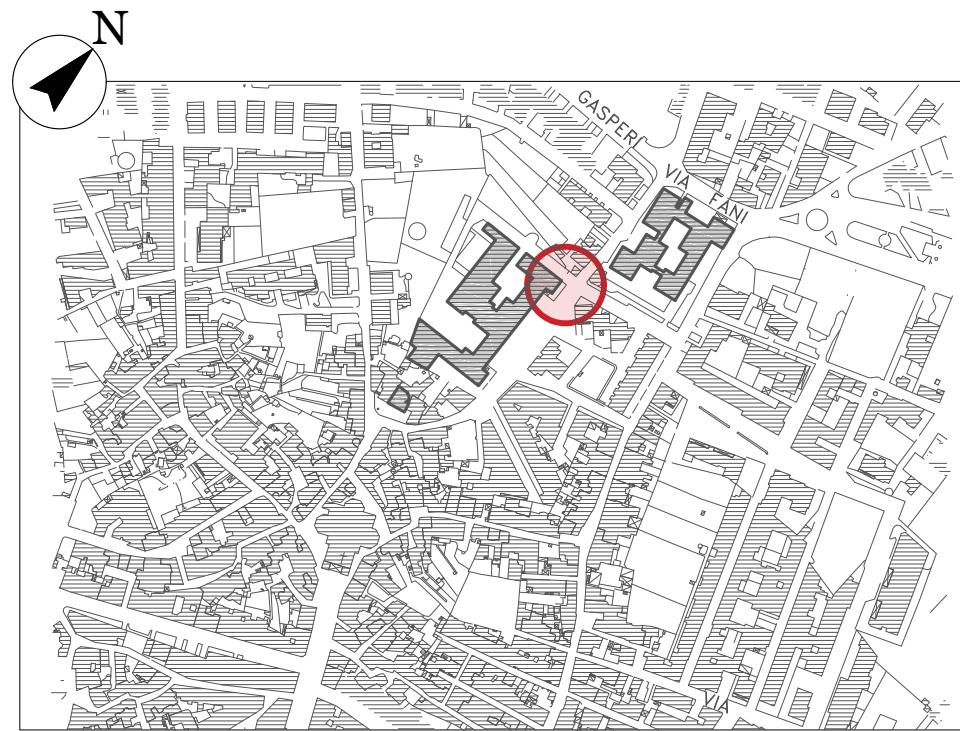


Foto sito di installazione telecamera

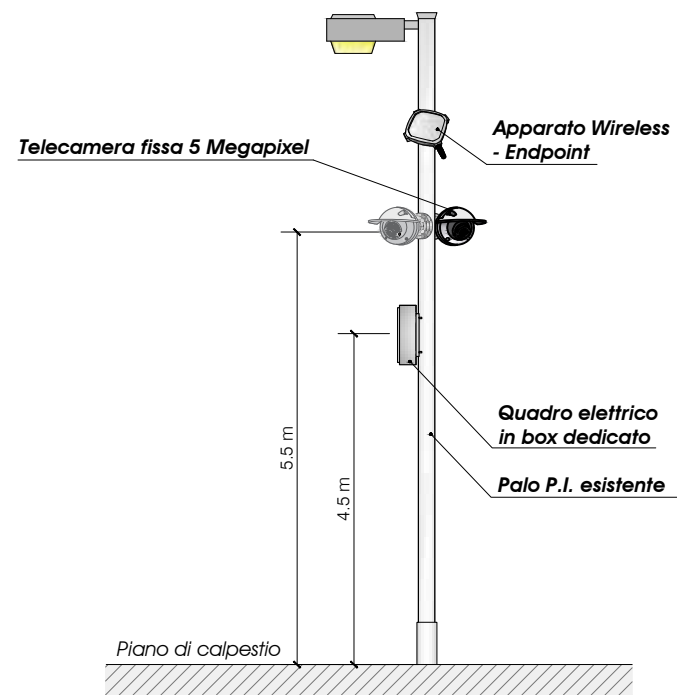


Foto visuale telecamera



Dati tecnici

Collegamento	<b>WIRELESS</b>
Tipologia / Funzionamento	<b>FISSA / DAY &amp; NIGHT</b>
Alimentazione	<b>DA QUADRO ELETTRICO ISTITUTO AGRARIO</b>

Progettista:



Committente:

**Comune di Alberobello**

(Città Metropolitana di BARI)

Piazza del Popolo, 31 - 70011 Alberobello (BA)

Tav:

**Sito di videosorveglianza "T23"**  
**Installazione telecamera "T23b"**

Data:

**05/01/2018**

**PROGETTO DEFINITIVO/ESECUTIVO**

Planimetria Generale - Individuazione Sito di Videosorveglianza  
 "T24" - Via Gigante Tenente O. - Convitto  
 - scala 1:5.000

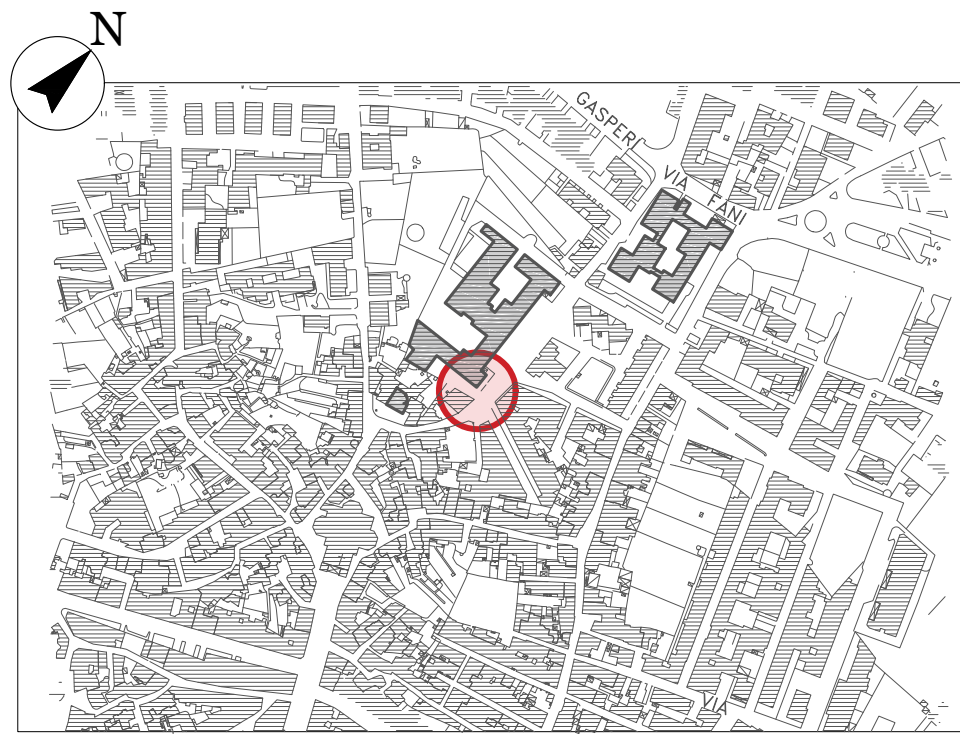


Foto aerea del sito con individuazione Telecamera "T24"



Documentazione fotografica

Foto sito di installazione telecamera



Particolare installativo telecamera "T24"

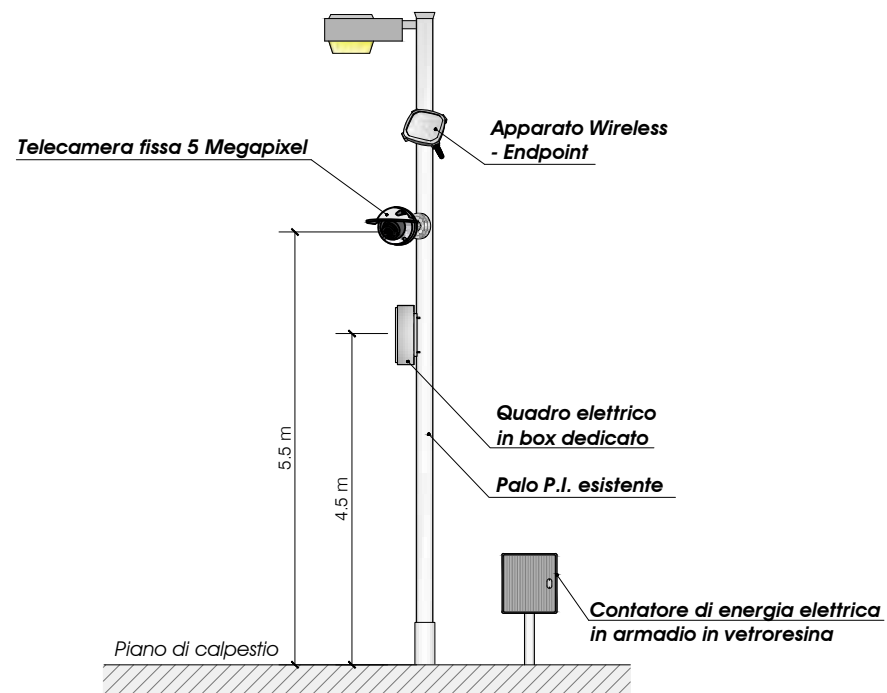


Foto visuale telecamera



Dati tecnici

Collegamento	<b>WIRELESS</b>
Tipologia / Funzionamento	<b>FISSA / DAY &amp; NIGHT</b>
Alimentazione	<b>DA NUOVA FORNITURA DI ENERGIA ELETTRICA</b>

Progettista:



Committente:

**Comune di Alberobello**

(Città Metropolitana di BARI)

Piazza del Popolo, 31 - 70011 Alberobello (BA)

Tav:

**Sito di videosorveglianza "T24"**  
**Installazione telecamera "T24"**

Data:

**05/01/2018**

**PROGETTO DEFINITIVO/ESECUTIVO**

Planimetria Generale - Individuazione Sito di Videosorveglianza  
"T25" - Edificio Comunale

- scala 1:5.000

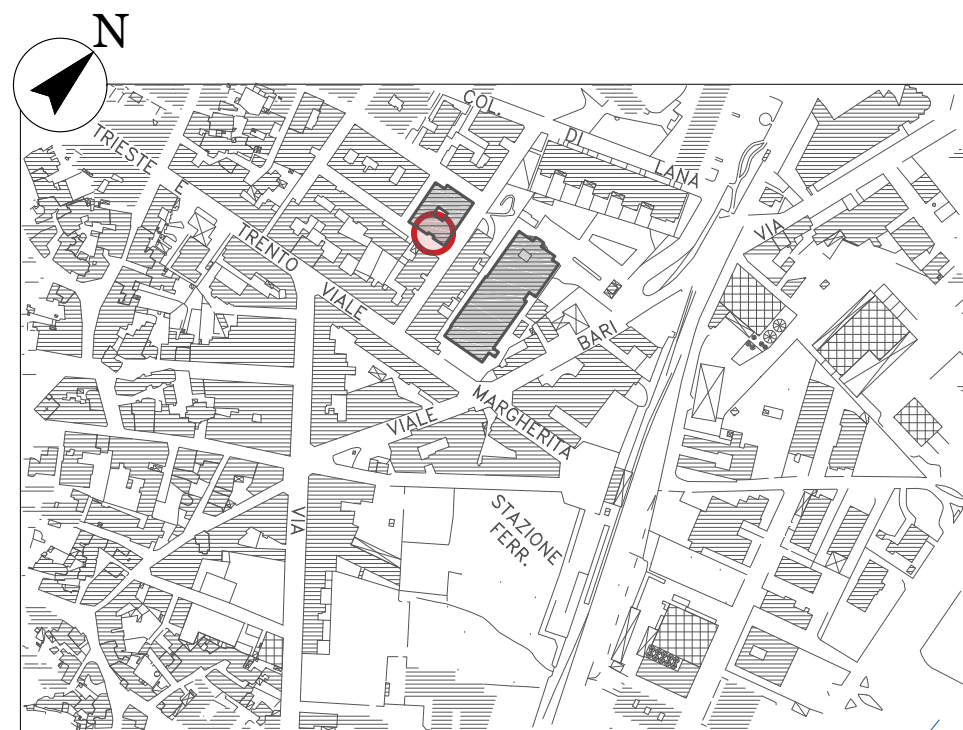
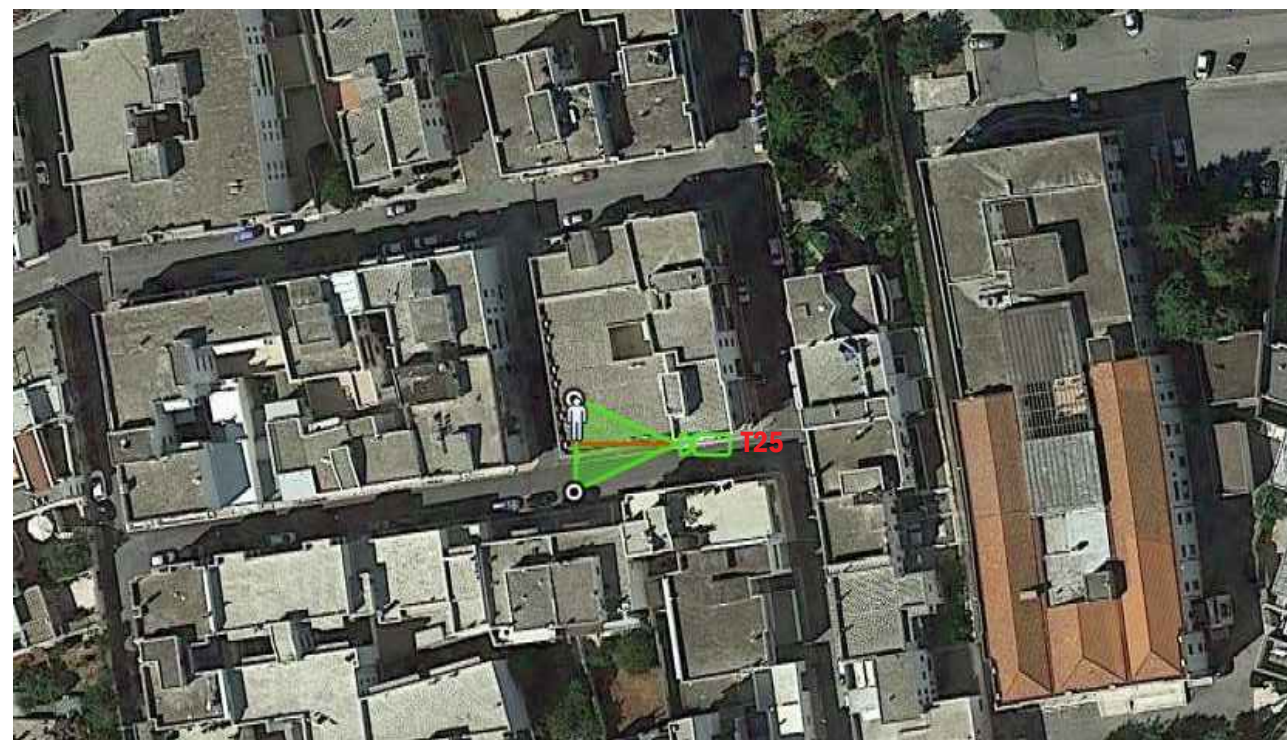


Foto aerea del sito con individuazione Telecamera "T25"



Documentazione fotografica

Foto sito di installazione telecamera



Particolare installativo telecamera "T25"

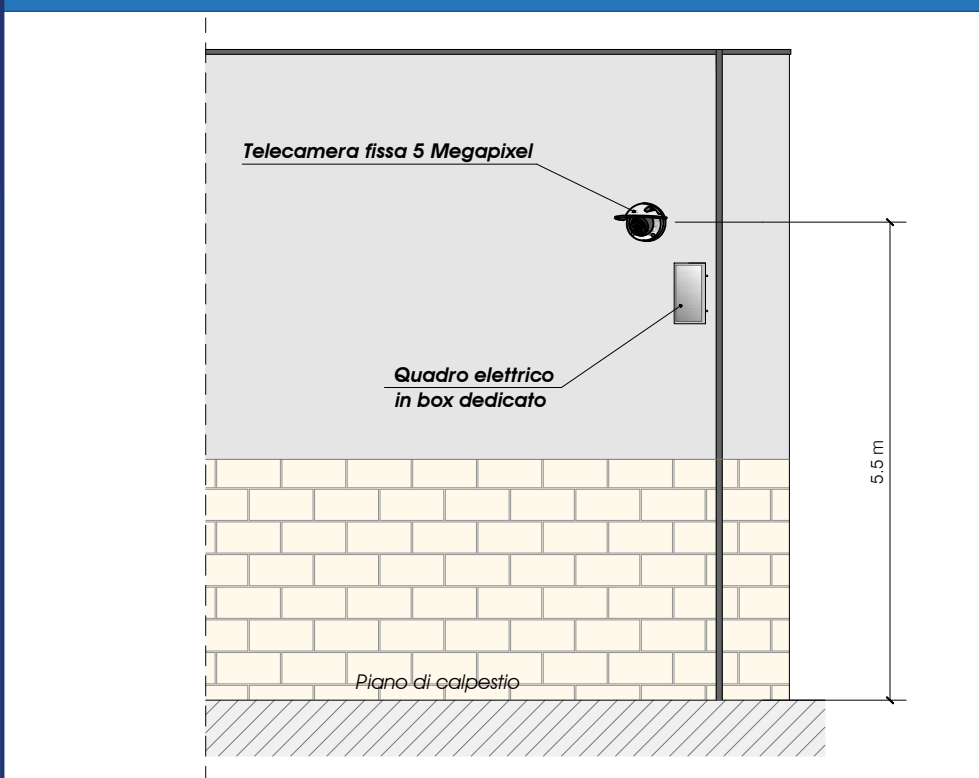


Foto visuale telecamera



Dati tecnici

Collegamento	<b>ETHERNET</b>
Tipologia / Funzionamento	<b>FISSA / DAY &amp; NIGHT</b>
Alimentazione	<b>DA QUADRO ELETTRICO EDIFICIO COMUNALE</b>

Progettista:

**PERILLO**  
STUDIO INGEGNERIA

Committente:

**Comune di Alberobello**  
(Città Metropolitana di BARI)  
Piazza del Popolo, 31 - 70011 Alberobello (BA)

Tav:

**Sito di videosorveglianza "T25"**  
**Installazione telecamera "T25"**

Data:

**05/01/2018**

**PROGETTO DEFINITIVO/ESECUTIVO**