



COMUNE DI ALBEROBELLO

(Città Metropolitana di Bari)

United Nations
Educational, Scientific
Cultural Organization

I Trulli di Alberobello
1996 - Iscritti sulla lista
del Patrimonio Mondiale

Piazza del Popolo, 31 - 70011 Alberobello (BA) - tel. 080/4321200 - fax 080/4325706 - P.Iva 00861040723 - C.F. 82002610721

Oggetto:

Realizzazione del Sistema di Smart-Mobility, piattaforma di monitoraggio del traffico e dell'ambiente urbano con restituzione all'utenza dei dati elaborati mediante informazione con PMV (pannelli a messaggio variabile) e potenziamento sistema di videosorveglianza nel territorio del Comune di Alberobello.

PROGETTO DEFINITIVO/ESECUTIVO

Il Progettista:

PERILLO
STUDIO INGEGNERIA



ING. GIUSEPPE PERILLO

Via Alessandro Manzoni, 102/A - 70027 Palo del Colle (BA)
Tel/Fax 080/629309 - Cell. 333/1162883 - www.studioperillo.eu
e-mail: info@studioperillo.eu - Pec: giuseppe.perillo6598@pec.ordingbari.it
Cod. Fiscale: PRLGPP76E28A662X - P. IVA: 05988520721

Il Responsabile dell'Area Tecnica:

Ing. DANTE CONSOLI

e-mail: direttoreutc@comune.alberobello.ba.it
pec: utc.comune.alberobello@pec.rupar.puglia.it

Il Responsabile Unico del Procedimento (R.U.P.):

Geom. GIUSEPPE PALMISANO

e-mail: g.palmisano@comune.alberobello.ba.it
pec: utc.comune.alberobello@pec.rupar.puglia.it

Tav:

IT.04

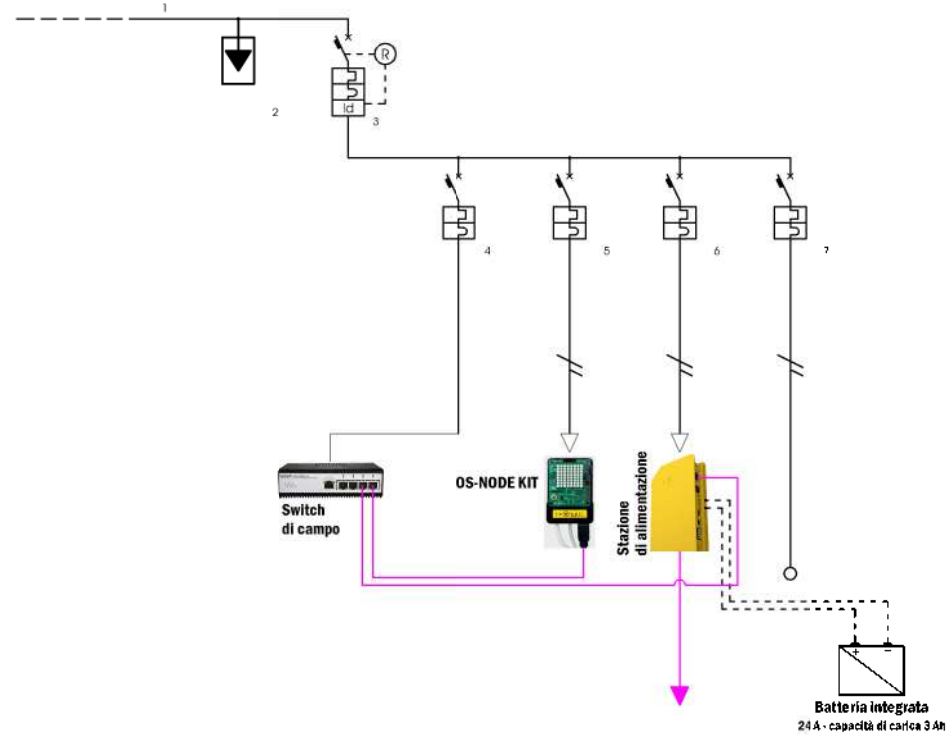
Descrizione:

**Schemi Unifilari
Quadri Elettrici**

rev.	00	data	05/01/2018
------	----	------	------------

agg.	-	data	-
------	---	------	---

scala	-
-------	---



Descrizione linea	SCARICATORE DI TENSIONE	GENERALE QUADRO TELECAMERE	SWITCH	OS-NODE KIT	ALIMENTATORE TELECAMERA	RISERVA
Note	CL II	DIFFERENZIALE CON RIARMO AUTOMATICO - CLA TIPO RESTART DELLA GEWISS				
Fasi della linea		L1 N	L1 N	L1 N	L1 N	L1 N
Poli		1 + N	1 + N	1 + N	1 + N	1 + N
Corrente regolata I _r [A]		1 * I _n = 16	1 * I _n = 10	1 * I _n = 10	1 * I _n = 10	1 * I _n = 10
Potenza totale		0,450 kW	0,100 kW	0,100 kW	0,100 kW	
Ku / Kc		1,00 / 1,00	1,00 / 1,00	1,00 / 1,00	1,00 / 1,00	
Potenza effettiva		0,450 kW	0,100 kW	0,100 kW	0,100 kW	
Corrente di impiego I _b [A]		2,16	0,48	0,48	0,48	
Corrente nominale I _n [A]		16	10	10	10	10
Potere d'interruzione [KA]		6,0	6	6	6	6
I _{diff} [A] / T _{diff} [s]		0,03 / 0,00				
Isolante			PVC	PVC	PVC	PVC
Segla cavo			FS17	FS17	FS17	FS17
Sezione fase [mm ²]			1,5	1,5	1,5	1,5
Sezione neutro [mm ²]			1,5	1,5	1,5	1,5
Sezione PE [mm ²]			1,5	1,5	1,5	1,5
Portata fase [A]			18	18	18	18
Lunghezza linea [m]			10,0	10,0	10,0	10,0

Progettista:

PERILLO
STUDIO INGEGNERIA

Committente:

Comune di Alberobello
(Città Metropolitana di BARI)
Piazza del Popolo, 31 - 70011 Alberobello (BA)

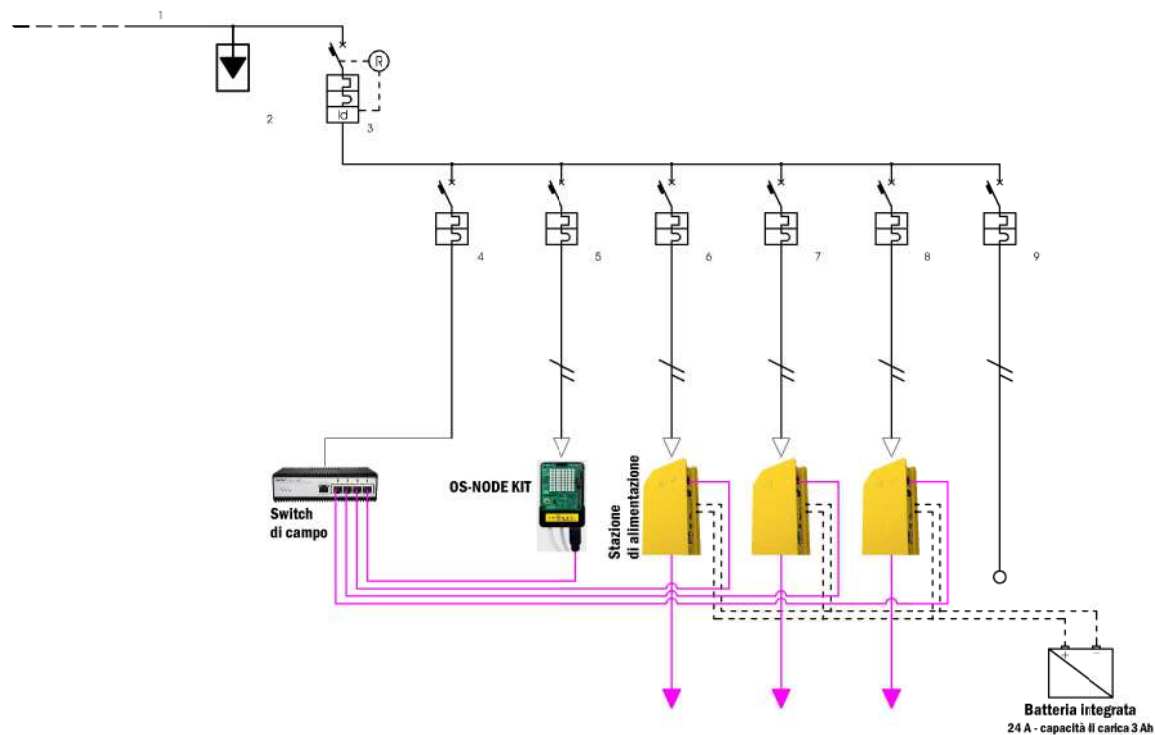
PROGETTO DEFINITIVO/ESECUTIVO

Tav.:

**QUADRO ELETTRICO
IN ARMADIO DA ESTERNO
TIPO "1a"**

Data:

05/01/2018



Descrizione linea	SCARICATORE DI TENSIONE	GENERALE QUADRO TELECAMERE	SWITCH	OS-NODE KIT	ALIMENTATORE TELECAMERA / APPARATO WIRELESS	ALIMENTATORE TELECAMERA / APPARATO WIRELESS	ALIMENTATORE TELECAMERA / APPARATO WIRELESS	RISERVA
Note	CL. II	DIFFERENZIALE CON RIARMO AUTOMATICO - CLA TIPO RESTART DELLA GEWISS						
Fasi della linea		L1 N	L1 N	L1 N	L1 N	L1 N	L1 N	L1 N
Poli		1 + N	1 + N	1 + N	1 + N	1 + N	1 + N	1 + N
Corrente regolata [A]		1 * In = 16	1 * In = 10	1 * In = 10	1 * In = 10	1 * In = 10	1 * In = 10	1 * In = 10
Potenza totale		0,450 kW	0,100 kW	0,100 kW	0,100 kW	0,100 kW	0,100 kW	
Ku : %		1,00 / 1,00	1,00 / 1,00	1,00 / 1,00	1,00 / 1,00	1,00 / 1,00	1,00 / 1,00	
Potenza effettiva		0,450 kW	0,100 kW	0,100 kW	0,100 kW	0,100 kW	0,100 kW	
Corrente di impiego [A]		2,16	0,48	0,48	0,48	0,48	0,48	
Corrente nominale [A]		16	10	10	10	10	10	10
Potere d'interruzione [kA]		6,0	6	6	6	6	6	6
Icifi [%] ; Tciff [s]		0,03 / 0,00						
Isolante			PVC	PVC	PVC	PVC	PVC	PVC
Stilo cavo			FS17	FS17	FS17	FS17	FS17	FS17
Sezione fase [mm²]			1,5	1,5	1,5	1,5	1,5	1,5
Sezione neutro [mm²]			1,5	1,5	1,5	1,5	1,5	1,5
Sezione PE [mm²]			1,5	1,5	1,5	1,5	1,5	1,5
Portata fase [A]			18	18	18	18	18	18
Lunghezza linea [m]			10,0	10,0	10,0	10,0	10,0	10,0

Progettista:

PERILLO
STUDIO INGEGNERIA

Committente:

Comune di Alberobello

(Città Metropolitana di BARI)

Piazza del Popolo, 31 - 70011 Alberobello (BA)

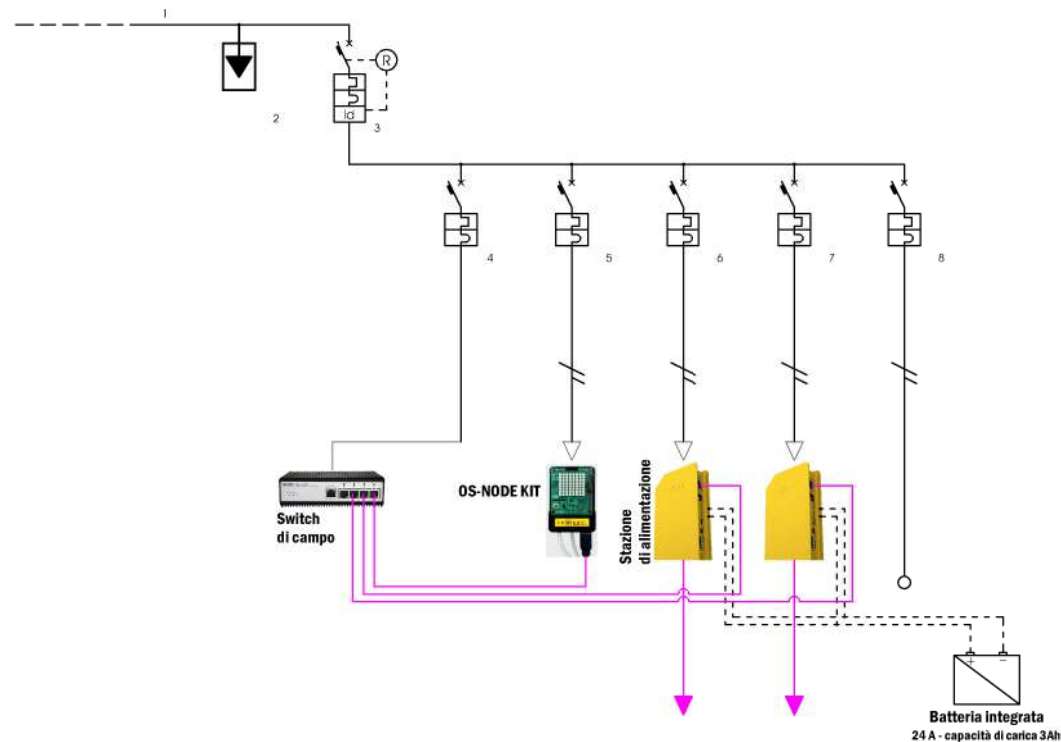
PROGETTO DEFINITIVO/ESECUTIVO

Tav:

**QUADRO ELETTRICO
IN ARMADIO DA ESTERNO
TIPO "1b"**

Data:

05/01/2018



Descrizione linea	SCARICATORE DI TENSIONE	GENERALE QUADRO TELECAMERE	SWITCH	OS-NODE KIT	ALIMENTATORE TELECAMERA / APPARATO WIRELESS	ALIMENTATORE TELECAMERA / APPARATO WIRELESS	RISERVA
Note	CL II	DIFFERENZIALE CON RIARMO AUTOMATICO - CLA TIPO RESTART DELLA GEWISS					
Fasi della linea		L1 N	L1 N	L1 N	L1 N	L1 N	L1 N
Pot		1 + N	1 + N	1 + N	1 + N	1 + N	1 + N
Corrente regolata I _r [A]		1 * n = 16	1 * n = 10	1 * n = 10	1 * n = 10	1 * n = 10	1 * n = 10
Potenza totale		0,450 kW	0,100 kW	0,100 kW	0,100 kW	0,100 kW	
K _u / K _s		1,00 / 1,00	1,00 / 1,00	1,00 / 1,00	1,00 / 1,00	1,00 / 1,00	
Potenza effettiva		0,450 kW	0,100 kW	0,100 kW	0,100 kW	0,100 kW	
Corrente di impiego I _b [A]		2,16	0,48	0,48	0,48	0,48	
Corrente nominale I _n [A]		16	10	10	10	10	10
Potere d'interruzione [kA]		6,0	6	6	6	6	6
diff. I _d / I _{diff} [s]		0,03 / 0,00					
isolante			PVC	PVC	PVC	PVC	PVC
Segno cavo			FS17	FS17	FS17	FS17	FS17
Sezione fase [mm ²]			1,5	1,5	1,5	1,5	1,5
Sezione neutro [mm ²]			1,5	1,5	1,5	1,5	1,5
Sezione PE [mm ²]			1,5	1,5	1,5	1,5	1,5
Portata fase [A]			18	18	18	18	18
Lunghezza linea [m]			10,0	10,0	10,0	10,0	10,0

Progettista:

PERILLO
STUDIO INGEGNERIA

Committente:

Comune di Alberobello
(Città Metropolitana di BARI)
Piazza del Popolo, 31 - 70011 Alberobello (BA)

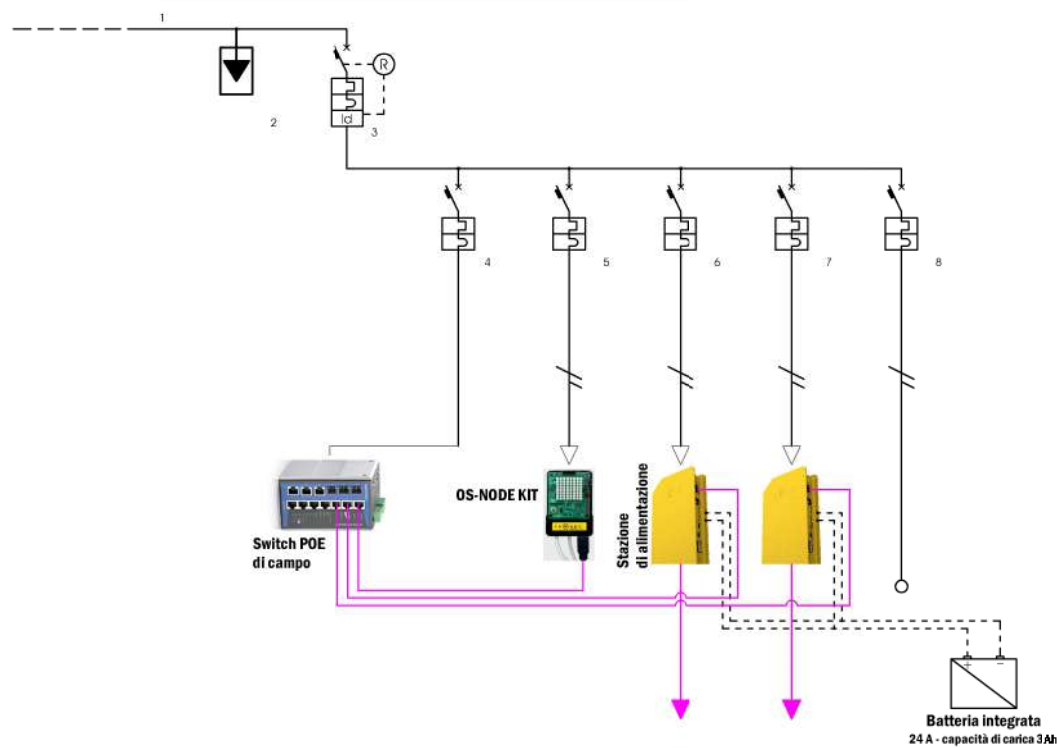
PROGETTO DEFINITIVO/ESECUTIVO

Tav:

**QUADRO ELETTRICO
IN ARMADIO DA ESTERNO
TIPO "1c"**

Date:

05/01/2018



Descrizione linea	SCARICATORE DI TENSIONE	GENERALE QUADRO TELECAMERE	SWITCH	OS-NODE KIT	ALIMENTATORE TELECAMERA / APPARATO WIRELESS	ALIMENTATORE TELECAMERA / APPARATO WIRELESS	RISERVA
Note	CL II	DIFFERENZIALE CON RIARMO AUTOMATICO - CLA TIPO RESTART DELLA GEWISS					
Fasi della linea		L1 N	L1 N	L1 N	L1 N	L1 N	L1 N
PcL		1 + N	1 + N	1 + N	1 + N	1 + N	1 + N
Corrente regolata Ir [A]		1 * In = 16	1 * In = 10	1 * In = 10	1 * In = 10	1 * In = 10	1 * In = 10
Potenza totale		0,450 kW	0,100 kW	0,100 kW	0,100 kW	0,100 kW	
Kij / Kc		1,00 / 1,00	1,00 / 1,00	1,00 / 1,00	1,00 / 1,00	1,00 / 1,00	
Potenza effettiva		0,450 kW	0,100 kW	0,100 kW	0,100 kW	0,100 kW	
Corrente di impiego Ib [A]		2,16	0,48	0,48	0,48	0,48	
Corrente nominale In [A]		16	10	10	10	10	10
Fattore c/Interruzione [kA]		6,0	6	6	6	6	6
Iciff [A] / Tciff [s]		0,03 / 0,00					
Isolante			PVC	PVC	PVC	PVC	PVC
Segno cavo			FS17	FS17	FS17	FS17	FS17
Sezione fase [mm²]			1,5	1,5	1,5	1,5	1,5
Sezione neutro [mm²]			1,5	1,5	1,5	1,5	1,5
Sezione PE [mm²]			1,5	1,5	1,5	1,5	1,5
Portata fase [A]			18	18	18	18	18
Lunghezza linea [m]			10,0	10,0	10,0	10,0	10,0

Progettista:



Committente:

Comune di Alberobello
(Città Metropolitana di BARI)
Piazza del Popolo, 31 - 70011 Alberobello (BA)

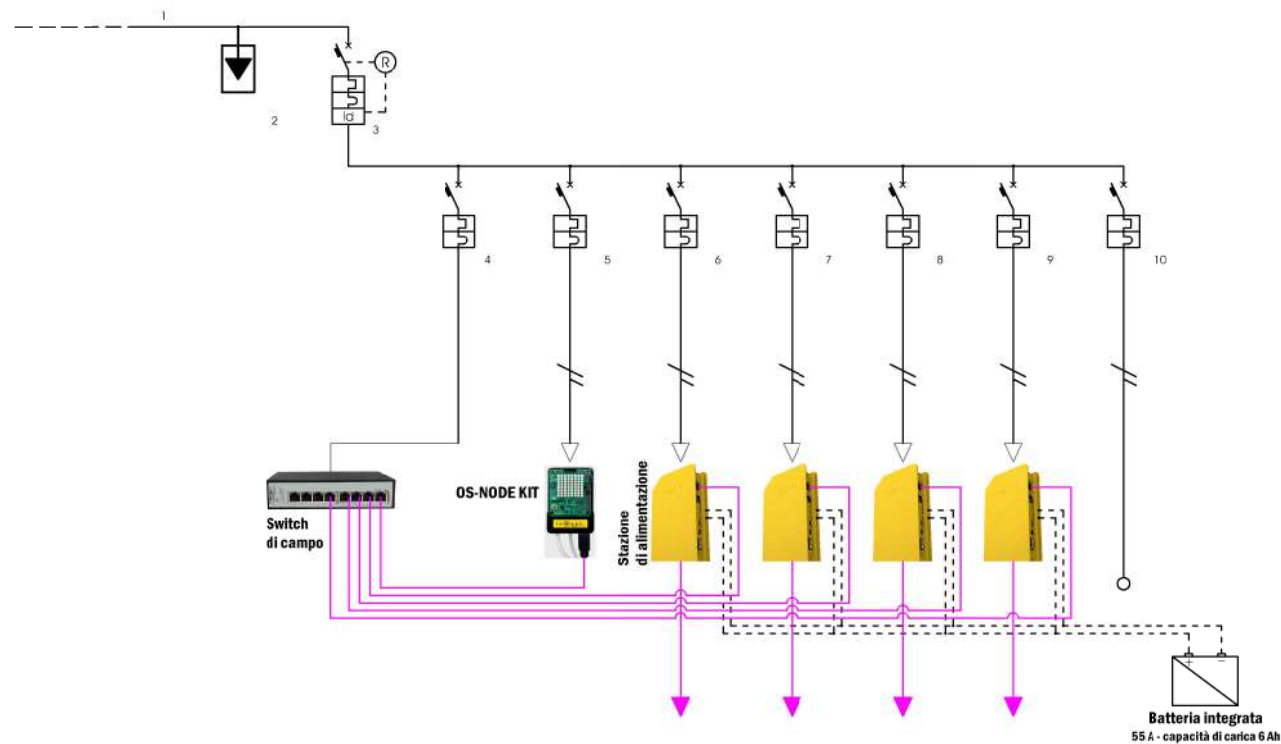
PROGETTO DEFINITIVO/ESECUTIVO

Tav:

**QUADRO ELETTRICO
IN ARMADIO DA ESTERNO
TIPO "1d"**

Data:

05/01/2018



Descrizione linea	SCARICATORE DI TENSIONE	GENERALE QUADRO TELECAMERE	SWITCH	OS-NODE KIT	ALIMENTATORE TELECAMERA / APPARATO WIRELESS	ALIMENTATORE TELECAMERA / APPARATO WIRELESS	ALIMENTATORE TELECAMERA / APPARATO WIRELESS	ALIMENTATORE TELECAMERA / APPARATO WIRELESS	RISERVA
Nota	CL II	DIFFERENZIALE CON RIARMO AUTOMATICO - CL A TIPO RESTART DELLA GEWISS							
Fasi della linea		L1 N	L1 N	L1 N	L1 N	L1 N	L1 N	L1 N	L1 N
Poli		1 + N	1 + N	1 + N	1 + N	1 + N	1 + N	1 + N	1 + N
Corrente regolata Ir [A]		1 * In = 16	1 * In = 10	1 * In = 10	1 * In = 10	1 * In = 10	1 * In = 10	1 * In = 10	1 * In = 10
Potenza totale		0,450 kW	0,100 kW	0,100 kW	0,100 kW	0,100 kW	0,100 kW	0,100 kW	0,100 kW
Int. kA		1,00 / 1,00	1,00 / 1,00	1,00 / 1,00	1,00 / 1,00	1,00 / 1,00	1,00 / 1,00	1,00 / 1,00	1,00 / 1,00
Potenza effettiva		0,450 kW	0,100 kW	0,100 kW	0,100 kW	0,100 kW	0,100 kW	0,100 kW	0,100 kW
Corrente di impiego I _b [A]		2,16	0,48	0,48	0,48	0,48	0,48	0,48	0,48
Corrente nominale I _n [A]		16	10	10	10	10	10	10	10
Potere d'interferenza [kA]		6,0	6	6	6	6	6	6	6
Idrifi [A] - Idrifi _s		0,03 / 0,00							
Isolante			PVC	PVC	PVC	PVC	PVC	PVC	PVC
Spiga cavo			FS17	FS17	FS17	FS17	FS17	FS17	FS17
Sezione fase [mm ²]			1,5	1,5	1,5	1,5	1,5	1,5	1,5
Sezione neutro [mm ²]			1,5	1,5	1,5	1,5	1,5	1,5	1,5
Sezione PE [mm ²]			1,5	1,5	1,5	1,5	1,5	1,5	1,5
Portata fase [A]			18	18	18	18	18	18	18
Lunghezza linea (m)			10,0	10,0	10,0	10,0	10,0	10,0	10,0

Progettista:



Committente:

Comune di Alberobello

(Città Metropolitana di BARI)

Piazza del Popolo, 31 - 70011 Alberobello (BA)

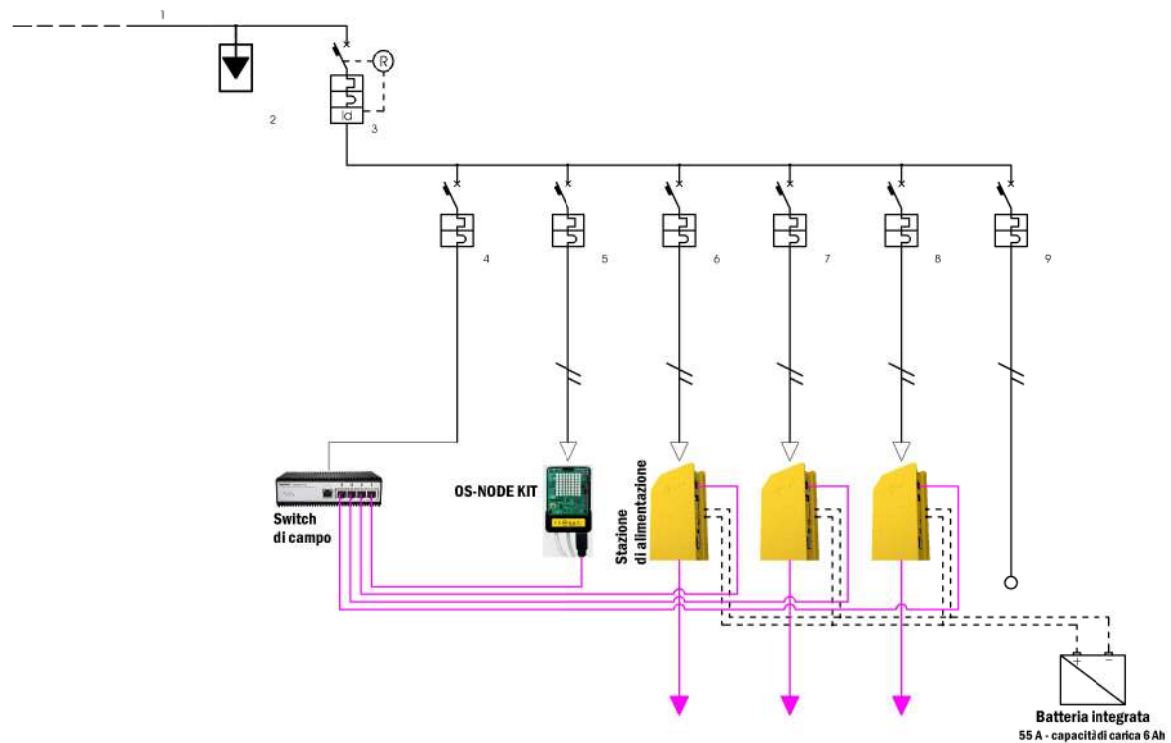
PROGETTO DEFINITIVO/ESECUTIVO

Tav:

**QUADRO ELETTRICO
IN ARMADIO DA ESTERNO
TIPO "2a"**

Data:

05/01/2018



Descrizione linea	SCARICATORE DI TENSIONE	GENERALE QUADRO TELECAMERE	SWITCH	OS-NODE KIT	ALIMENTATORE TELECAMERA / APPARATO WIRELESS	ALIMENTATORE TELECAMERA / APPARATO WIRELESS	ALIMENTATORE TELECAMERA / APPARATO WIRELESS	RISERVA
Note	CL II	DIFFERENZIALE CON RIARMO AUTOMATICO - CLA TIPO RESTART DELLA GEWISS						
Fasi della linea		L1 N	L1 N	L1 N	L1 N	L1 N	L1 N	L1 N
Poi		1 + N	1 + N	1 + N	1 + N	1 + N	1 + N	1 + N
Corrente regolata [A]		1 * In = 16	1 * In = 10	1 * In = 10	1 * In = 10	1 * In = 10	1 * In = 10	1 * In = 10
Potenza totale		0,450 kW	0,100 kW	0,100 kW	0,100 kW	0,100 kW	0,100 kW	
Ki : Kc:		1,00 / 1,00	1,00 / 1,00	1,00 / 1,00	1,00 / 1,00	1,00 / 1,00	1,00 / 1,00	
Potenza effettiva		0,450 kW	0,100 kW	0,100 kW	0,100 kW	0,100 kW	0,100 kW	
Corrente di Impiego [A]		2,16	0,48	0,48	0,48	0,48	0,48	
Corrente nominale In [A]		16	10	10	10	10	10	10
Potere di interruzione [KA]		6,0	6	5	6	6	6	6
taff (A) - Tniff [s]		0,03 / 0,00						
Isolante			PVC	PVC	PVC	PVC	PVC	PVC
Stilo cavo			FS17	FS17	FS17	FS17	FS17	FS17
Sezione fase [mm ²]			1,5	1,5	1,5	1,5	1,5	1,5
Sezione neutro [mm ²]			1,5	1,5	1,5	1,5	1,5	1,5
Sezione PE [mm ²]			1,5	1,5	1,5	1,5	1,5	1,5
Forata fase [A]			18	18	18	18	18	18
Lunghezza linea [m]			10,0	10,0	10,0	10,0	10,0	10,0

Progettista:

PERILLO
STUDIO INGEGNERIA

Committente:

Comune di Alberobello
(Città Metropolitana di BARI)
Piazza del Popolo, 31 - 70011 Alberobello (BA)

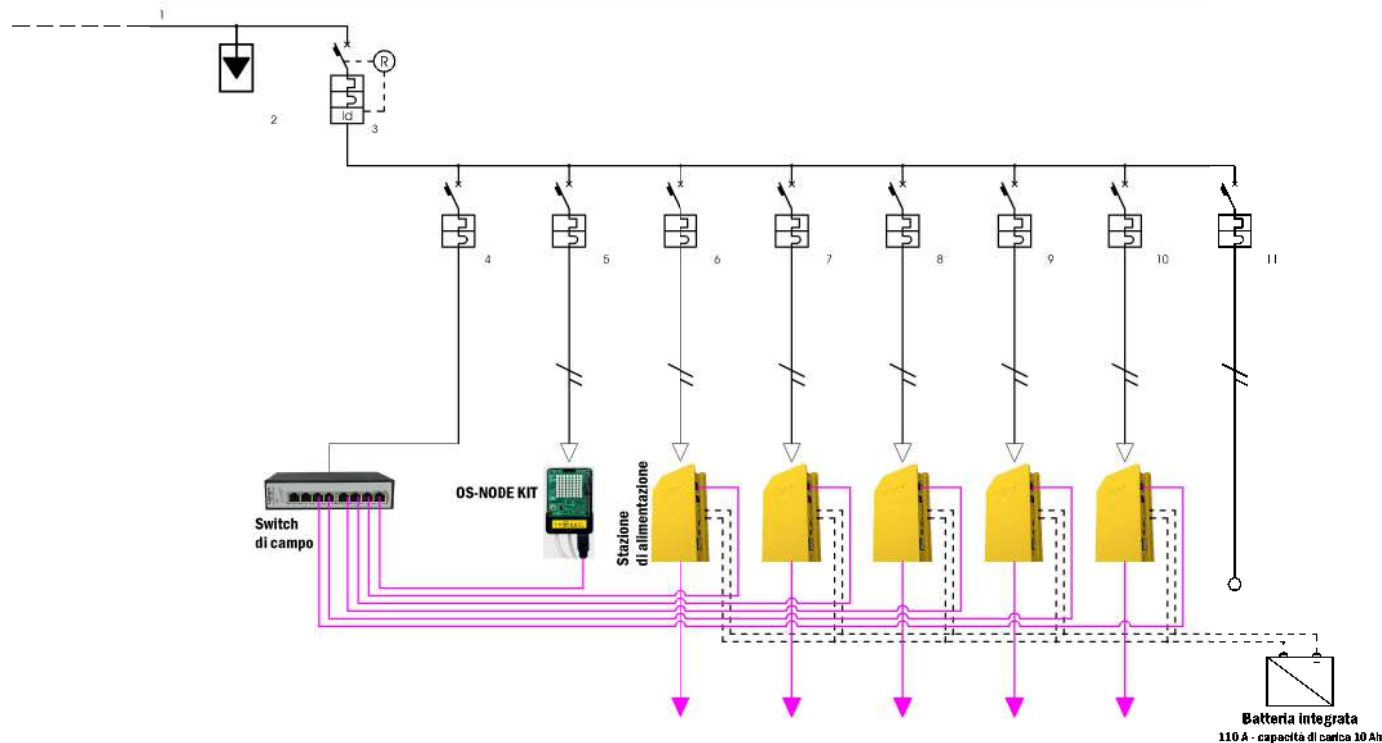
PROGETTO DEFINITIVO/ESECUTIVO

Tav:

**QUADRO ELETTRICO
IN ARMADIO DA ESTERNO
TIPO "2b - 2c - 2d"**

Data:

05/01/2018



Descrizione linea	SCARICATORE DI TENSIONE	GENERALE QUADRO TELECAMERE	SWITCH	OS-NODE KIT	ALIMENTATORE TELECAMERA / APPARATO WIRELESS	ALIMENTATORE TELECAMERA / APPARATO WIRELESS	ALIMENTATORE TELECAMERA / APPARATO WIRELESS	ALIMENTATORE TELECAMERA / APPARATO WIRELESS	ALIMENTATORE TELECAMERA / APPARATO WIRELESS	RISERVA
Note	CL II	DIFFERENZIALE CON RIARMO AUTOMATICO - CLA TIPO RESTART DELLA GEWISS								
Fasi della linea		L1 N	L1 N	L1 N	L1 N	L1 N	L1 N	L1 N	L1 N	L1 N
Poli		1 + N	1 + N	1 + N	1 + N	1 + N	1 + N	1 + N	1 + N	1 - N
Corrente regolata In [A]		1 * In = 16	1 * In = 10	1 * In = 10	1 * In = 10	1 * In = 10	1 * In = 10	1 * In = 10	1 * In = 10	1 * In = 10
Potenza totale		0,450 kW	0,100 kW	0,100 kW	0,100 kW	0,100 kW	0,100 kW	0,100 kW	0,100 kW	
Ku / Kc		1,00 / 1,00	1,00 / 1,00	1,00 / 1,00	1,00 / 1,00	1,00 / 1,00	1,00 / 1,00	1,00 / 1,00	1,00 / 1,00	
Potenza effettiva		0,450 kW	0,100 kW	0,100 kW	0,100 kW	0,100 kW	0,100 kW	0,100 kW	0,100 kW	
Corrente di impiego Ib [A]		2,16	0,48	0,48	0,48	0,48	0,48	0,48	0,48	
Corrente nominale In [A]		16	10	10	10	10	10	10	10	10
Potere d'interruzione kA		6,0	6	6	6	6	6	6	6	6
Idiff [A]: Idiff [s]		0,03 / 0,00								
Isolante			PVC	PVC	PVC	PVC	PVC	PVC	PVC	PVC
Segno cavo			FS17	FS17	FS17	FS17	FS17	FS17	FS17	FS17
Sezione fase [mm²]			1,5	1,5	1,5	1,5	1,5	1,5	1,5	1,5
Sezione neutro [mm²]			1,5	1,5	1,5	1,5	1,5	1,5	1,5	1,5
Sezione PE [mm²]			1,5	1,5	1,5	1,5	1,5	1,5	1,5	1,5
Portata fase [A]			18	18	18	18	18	18	18	18
Lunghezza linea [m]			10,0	10,0	10,0	10,0	10,0	10,0	10,0	10,0

Progettista:

PERILLO
STUDIO INGEGNERIA

Committente:

Comune di Alberobello
(Città Metropolitana di BARI)
Piazza del Popolo, 31 - 70011 Alberobello (BA)

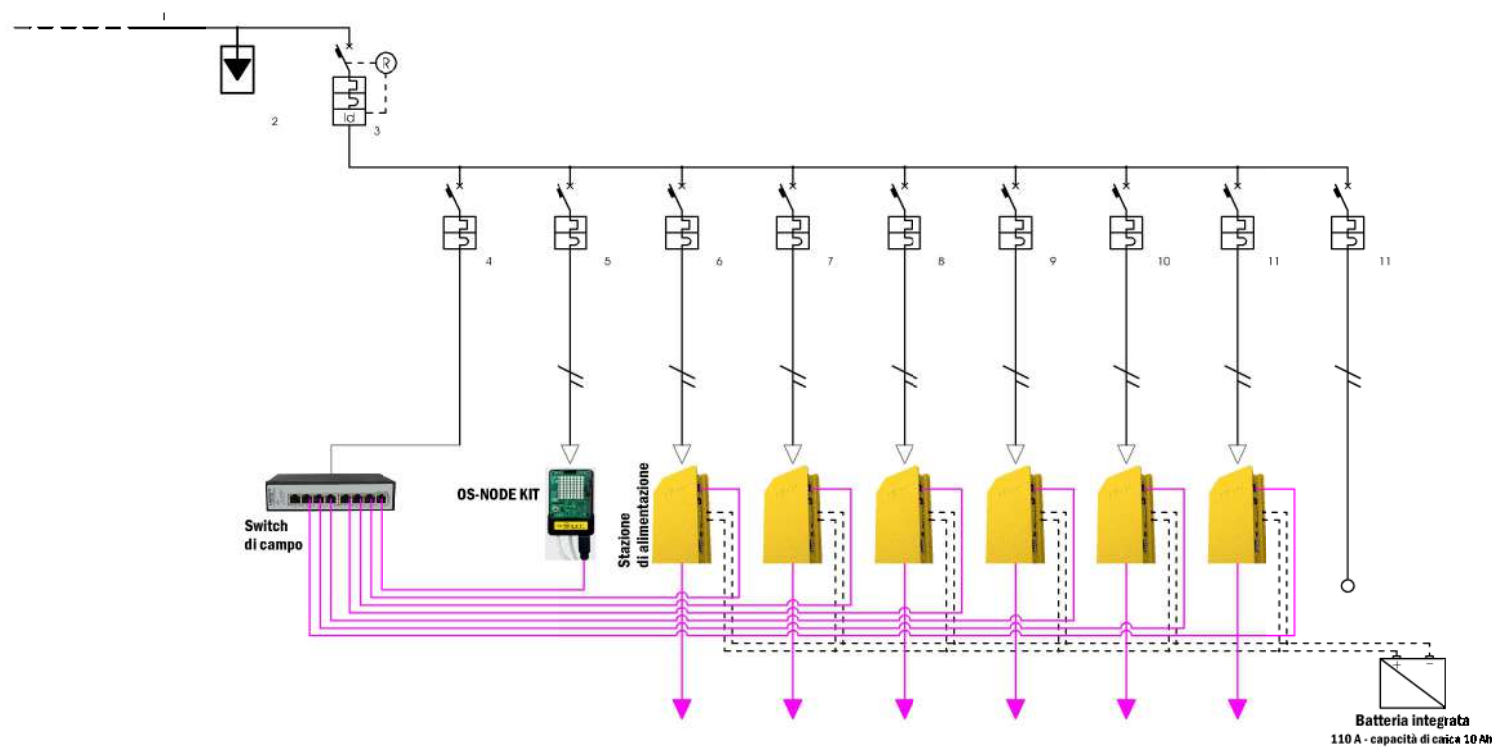
PROGETTO DEFINITIVO/ESECUTIVO

Tav:

**QUADRO ELETTRICO
IN ARMADIO DA ESTERNO
TIPO "3a - 3c"**

Data:

05/01/2018



Descrizione linee	SCARICATORE DI TENSIONE	GENERALE QUADRO TELECAMERE	SWITCH	OS-NODE KIT	ALIMENTATORE TELECAMERA / APPARATO WIRELESS	ALIMENTATORE TELECAMERA / APPARATO WIRELESS	ALIMENTATORE TELECAMERA / APPARATO WIRELESS	ALIMENTATORE TELECAMERA / APPARATO WIRELESS	ALIMENTATORE TELECAMERA / APPARATO WIRELESS	ALIMENTATORE TELECAMERA / APPARATO WIRELESS	RISERVA
Note	CL. II	DIFFERENZIALE CON RIARMO AUTOMATICO - CLA TIPO RESTART DELLA GEWISS									
Fasi della linea		L1 N	L1 N	L1 N	L1 N	L1 N	L1 N	L1 N	L1 N	L1 N	L1 N
Pol.		1 + N	1 + N	1 + N	1 + N	1 + N	1 + N	1 + N	1 + N	1 + N	1 + N
Corrente regolata Ir [A]		1 * In = 16	1 * In = 10	1 * In = 10	1 * In = 10	1 * In = 10	1 * In = 10	1 * In = 10	1 * In = 10	1 * In = 10	1 * In = 10
Potenza totale		0,450 kW	0,100 kW	0,100 kW	0,100 kW	0,100 kW	0,100 kW	0,100 kW	0,100 kW	0,100 kW	0,100 kW
Ku / Kc		1,00 / 1,00	1,00 / 1,00	1,00 / 1,00	1,00 / 1,00	1,00 / 1,00	1,00 / 1,00	1,00 / 1,00	1,00 / 1,00	1,00 / 1,00	1,00 / 1,00
Potenza effettiva		0,450 kW	0,100 kW	0,100 kW	0,100 kW	0,100 kW	0,100 kW	0,100 kW	0,100 kW	0,100 kW	0,100 kW
Corrente di impegno Ir [A]		2,16	0,48	0,48	0,48	0,48	0,48	0,48	0,48	0,48	0,48
Corrente nominale In [A]		16	10	10	10	10	10	10	10	10	10
Potere d'interruzione [KA]		6,0	6	6	6	6	6	6	6	6	6
Idiff [A] / Talif [s]		0,03 / 0,00									
Isolante			PVC	PVC	PVC	PVC	PVC	PVC	PVC	PVC	PVC
Stigla cavo			FS17	FS17	FS17	FS17	FS17	FS17	FS17	FS17	FS17
Sezione fase [mm ²]			1,5	1,5	1,5	1,5	1,5	1,5	1,5	1,5	1,5
Sezione neutro [mm ²]			1,5	1,5	1,5	1,5	1,5	1,5	1,5	1,5	1,5
Sezione PE [mm ²]			1,5	1,5	1,5	1,5	1,5	1,5	1,5	1,5	1,5
Portata fase [A]			18	18	18	18	18	18	18	18	18
Lunghezza linea (m)			10,0	10,0	10,0	10,0	10,0	10,0	10,0	10,0	10,0

Progettista:

PERILLO
STUDIO INGEGNERIA

Committente:

Comune di Alberobello

(Città Metropolitana di BARI)

Piazza del Popolo, 31 - 70011 Alberobello (BA)

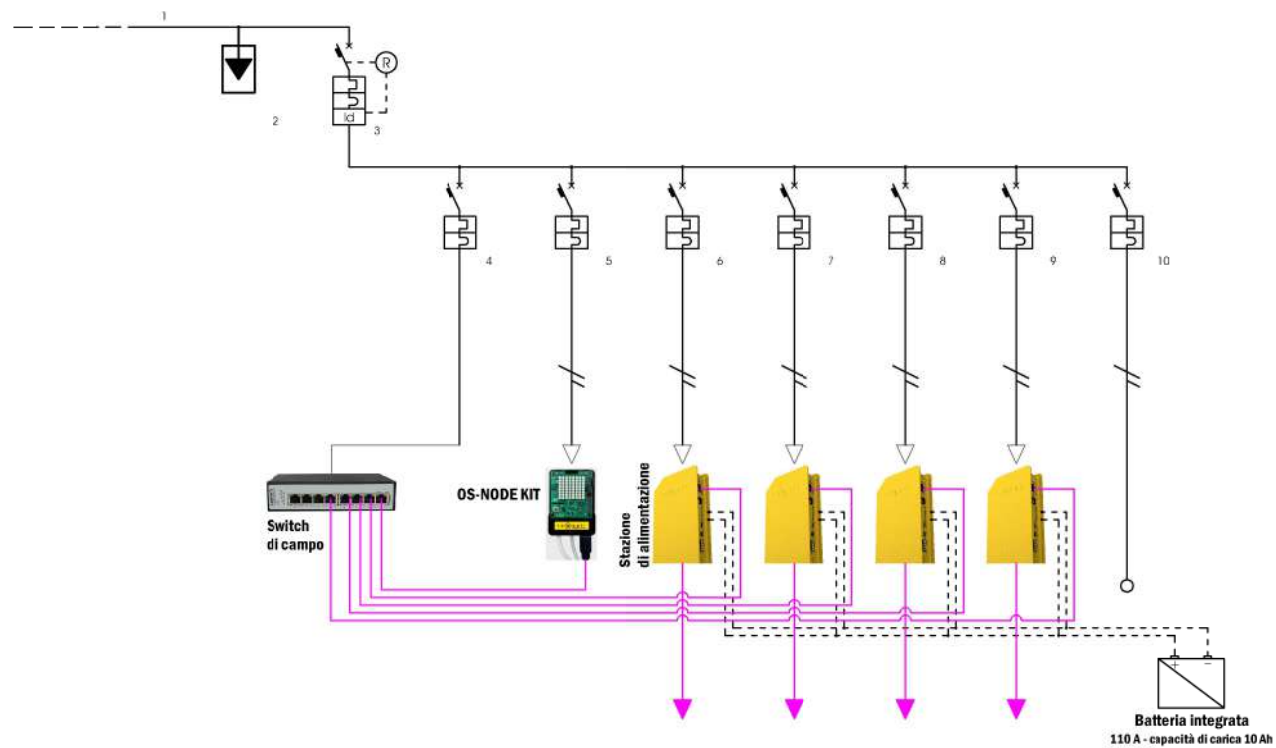
PROGETTO DEFINITIVO/ESECUTIVO

Tav:

**QUADRO ELETTRICO
IN ARMADIO DA ESTERNO
TIPO "3b"**

Data:

05/01/2018



Descrizione linea	SCARICATORE DI TENSIONE	GENERALE QUADRO TELECAMERE	SWITCH	OS-NODE KIT	ALIMENTATORE TELECAMERA / APPARATO WIRELESS	ALIMENTATORE TELECAMERA / APPARATO WIRELESS	ALIMENTATORE TELECAMERA / APPARATO WIRELESS	ALIMENTATORE TELECAMERA / APPARATO WIRELESS	RISERVA
Note	CL II	DIFFERENZIALE CON RIARMO AUTOMATICO - CLA TIPO RESTART DELLA GEWISS							
Fasi della linea		L1 - N	L1 - N	L1 - N	L1 - N	L1 - N	L1 - N	L1 - N	L1 - N
Poli		1 + N	1 + N	1 + N	1 + N	1 + N	1 + N	1 + N	1 + N
Corrente regolata In [A]		1 * In = 16	1 * In = 10	1 * In = 10	1 * In = 10	1 * In = 10	1 * In = 10	1 * In = 10	1 * In = 10
Potenza totale		0,450 kW	0,100 kW	0,100 kW	0,100 kW	0,100 kW	0,100 kW	0,100 kW	
Ku : Kc		1,00 / 1,00	1,00 / 1,00	1,00 / 1,00	1,00 / 1,00	1,00 / 1,00	1,00 / 1,00	1,00 / 1,00	
Potenza effettiva		0,450 kW	0,100 kW	0,100 kW	0,100 kW	0,100 kW	0,100 kW	0,100 kW	
Corrente di impiego Ib [A]		2,16	0,48	0,48	0,48	0,48	0,48	0,48	
Corrente nominale In [A]		16	10	10	10	10	10	10	10
Potere d'interruzione [kA]		6,0	6	6	6	6	6	6	6
diff 'A' / TcIn [s]		0,03 / 0,00							
solente			PVC	PVC	PVC	PVC	PVC	PVC	PVC
Segna cavo			FS17	FS17	FS17	FS17	FS17	FS17	FS17
Sezione fase [mm ²]			1,5	1,5	1,5	1,5	1,5	1,5	1,5
Sezione neutro [mm ²]			1,5	1,5	1,5	1,5	1,5	1,5	1,5
Sezione PE [mm ²]			1,5	1,5	1,5	1,5	1,5	1,5	1,5
Portata fase [A]			18	18	18	18	18	18	18
Lunghezza linea [m]			10,0	10,0	10,0	10,0	10,0	10,0	10,0

Progettista:

PERILLO
STUDIO INGEGNERIA

Committente:

Comune di Alberobello

(Città Metropolitana di BARI)

Piazza del Popolo, 31 - 70011 Alberobello (BA)

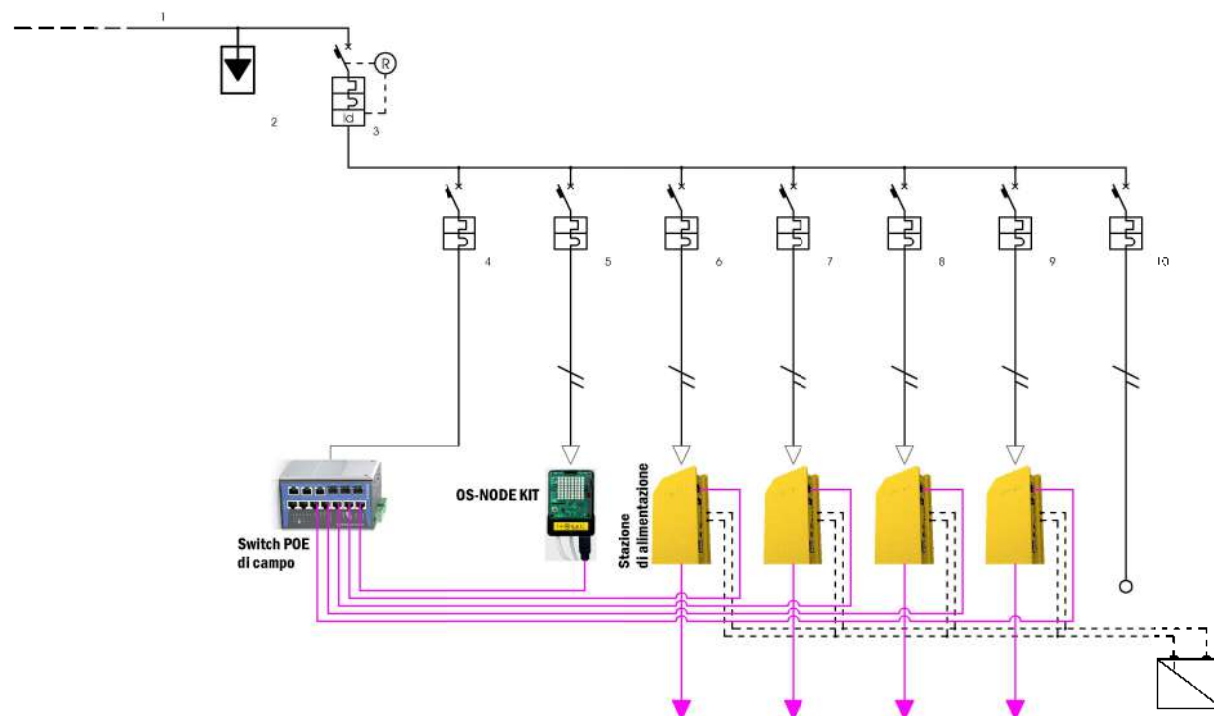
PROGETTO DEFINITIVO/ESECUTIVO

Tav:

**QUADRO ELETTRICO
IN ARMADIO DA ESTERNO
TIPO "3d"**

Data:

05/01/2018



Descrizione linea	SCARICATORE DI TENSIONE	GENERALE QUADRO TELECAMERE	SWITCH	OS-NODE KIT	ALIMENTATORE TELECAMERA / APPARATO WIRELESS	ALIMENTATORE TELECAMERA / APPARATO WIRELESS	ALIMENTATORE TELECAMERA / APPARATO WIRELESS	ALIMENTATORE TELECAMERA / APPARATO WIRELESS	RISERVA
Nota	CL. II	DIFFERENZIALE CON RIARMO AUTOMATICO - CLA TIPO RESTART DELLA GEWISS							
Fasi della linea		L1 - N	L1 - N	L1 - N	L1 - N	L1 - N	L1 - N	L1 - N	L1 - N
Poli		1 + N	1 + N	1 + N	1 + N	1 + N	1 + N	1 + N	1 + N
Corrente regolata I [A]		1 * In = 16	1 * In = 10	1 * In = 10	1 * In = 10	1 * In = 10	1 * In = 10	1 * In = 10	1 * In = 10
Potenza totale		0,450 kW	0,100 kW	0,100 kW	0,100 kW	0,100 kW	0,100 kW	0,100 kW	
Ku - Kc		1,00 / 1,00	1,00 / 1,00	1,00 / 1,00	1,00 / 1,00	1,00 / 1,00	1,00 / 1,00	1,00 / 1,00	
Potenza effettiva		0,450 kW	0,100 kW	0,100 kW	0,100 kW	0,100 kW	0,100 kW	0,100 kW	
Corrente di impiego Ib [A]		2,16	0,48	0,48	0,48	0,48	0,48	0,48	
Corrente nominale n [A]		16	10	10	10	10	10	10	10
Potenza d'interruzione [kA]		6,0	6	6	6	6	6	6	6
I _{diff} [A]; T _{diff} [s]		0,03 / 0,00							
Isolante			PVC	PVC	PVC	PVC	PVC	PVC	PVC
Stilo cavo			FS17	FS17	FS17	FS17	FS17	FS17	FS17
Sezione fase [mm ²]			1,5	1,5	1,5	1,5	1,5	1,5	1,5
Sezione neutro [mm ²]			1,5	1,5	1,5	1,5	1,5	1,5	1,5
Sezione PE [mm ²]			1,5	1,5	1,5	1,5	1,5	1,5	1,5
Portata fase [A]			18	18	18	18	18	18	18
Lunghezza linea [m]			10,0	10,0	10,0	10,0	10,0	10,0	10,0

Progettista:



Committente:

Comune di Alberobello
(Città Metropolitana di BARI)
Piazza del Popolo, 31 - 70011 Alberobello (BA)

PROGETTO DEFINITIVO/ESECUTIVO

Tav:

**QUADRO ELETTRICO
IN ARMADIO DA ESTERNO
TIPO "3e"**

Data:

05/01/2018